

Fiche technique

Suspension centrale d'échelle à câbles

Référence: 6358667



Suspension centrale pour échelles à câbles.
Lors de la pose des câbles, veiller à une répartition homogène de la charge (pas de charge unilatérale)..



St acier

FT galvanisé à chaud par trempage

Données de base

Référence	6358667
Type	MAHL 300 FT
Désignation 1	Suspension centrale
Désignation 2	pour échelle à câbles
Fabricant	OBO
Dimension	B300mm
Matériau	acier
Surface	galvanisé à chaud par trempage
Norme de surface	DIN EN ISO 1461
Unité d'emballage minimale	1
Unité de mesure	Pièce
Poids	61,8 kg
Unité de poids	kg/100 paires

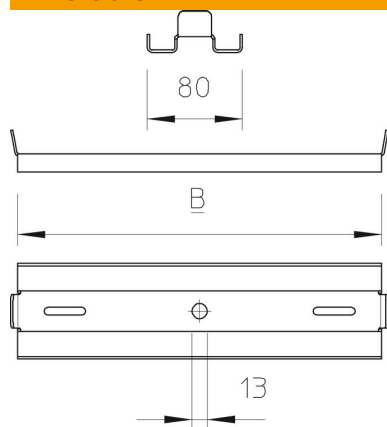
Fiche technique

Suspension centrale d'échelle à câbles

Référence: 6358667



Dimensions



Longueur	80 mm
Largeur	300 mm
Hauteur	15 mm

Caractéristiques techniques

Modèle	accroché
Sécurité de fonctionnement	non
Convient pour la tige filetée métrique	12
Convient pour chemin de câbles en treillis	non
Convient pour échelle à câbles	oui
Convient pour chemin de câbles	non
Fixation de chemins	peut être vissé
Réglable	non