

Scheda tecnica

Sospensione centrale passerella a scaletta

Codice articolo: 6358667



Culla centrale per passerelle.
Durante la disposizione dei cavi fare attenzione ad una ripartizione equa del carico (evitare disposizioni sbilanciate).



St Acciaio

FT zincato a caldo per immersione

Dati anagrafici

Codice articolo	6358667
Tipo	MAHL 300 FT
Definizione 1	Sospensione centrale
Definizione 2	per passerella scaletta
Produttore	OBO
Dimensionee	B300mm
Materiale	Acciaio
Superficie	zincato a caldo per immersione
Norma per superfici	DIN EN ISO 1461
Unità VK più piccola	1
Unità	Pezzo
Peso	61.8 kg
Unità di peso	kg/100 Paio

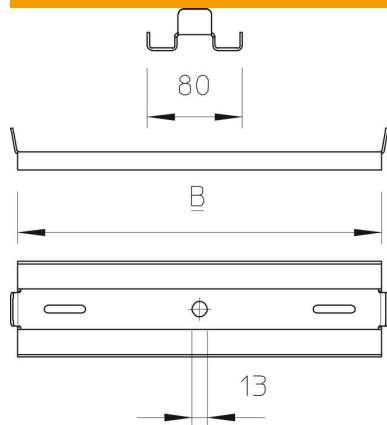
Scheda tecnica

Sospensione centrale passerella a scaletta

Codice articolo: 6358667



Misure



Lughezza.	80 mm
Larghezza	300 mm
Altezza	15 mm

Dati tecnici

Versione	agganciato
Mantenimento funzionale	no
Adatto per asta filettata metrica	12
Adatto per passerelle grigliate	no
Adatto per passerelle portacavi	sì
Adatto per passerelle	no
Fissaggio canali	avvitabile
Regolabile	no