

Technisches Datenblatt

Mittenabhängung Kabelleiter FT

Artikelnummer: 6358675



Mittenabhängung für Kabelleitern.
Bei der Belegung bitte auf gleichmäßige Verteilung der Last achten (keine einseitige Belegung).



St Stahl

FT tauchfeuerverzinkt

Stammdaten

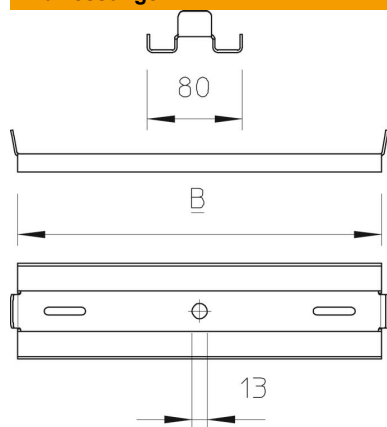
| | |
|---------------------|--------------------|
| Artikelnummer | 6358675 |
| Typ | MAHL 400 FT |
| Bezeichnung 1 | Mittenabhängung |
| Bezeichnung 2 | für Kabelleiter |
| Hersteller | OBO |
| Dimension | B400mm |
| Werkstoff | Stahl |
| Oberfläche | tauchfeuerverzinkt |
| Oberflächennorm | DIN EN ISO 1461 |
| Kleinste VK-Einheit | 1 |
| Mengeneinheit | Stück |
| Gewicht | 81,8 kg |
| Gewichtseinheit | kg/100 St. |

Technisches Datenblatt

Mittenabhängung Kabelleiter FT

Artikelnummer: 6358675

Abmessungen



| | |
|--------|--------|
| Länge | 80 mm |
| Breite | 400 mm |
| Höhe | 15 mm |

Technische Daten

| | |
|-------------------------------------|------------|
| Ausführung | eingehängt |
| Funktionserhalt | nein |
| Geeignet für Gewindestange metrisch | 12 |
| Geeignet für Gitterrinne | nein |
| Geeignet für Kabelleiter | ja |
| Geeignet für Kabelrinne | nein |
| Rinnenbefestigung | schraubbar |
| Verstellbar | nein |