

Technisches Datenblatt

Mittenabhängung Kabelleiter

Artikelnummer: 6358683



Mittenabhängung für Kabelleitern.
Bei der Belegung bitte auf gleichmäßige Verteilung der Last achten (keine einseitige Belegung).



St Stahl

FT tauchfeuerverzinkt

Stammdaten

Artikelnummer	6358683
Typ	MAHL 500 FT
Bezeichnung 1	Mittenabhängung
Bezeichnung 2	für Kabelleiter
Hersteller	OBO
Dimension	B500mm
Werkstoff	Stahl
Oberfläche	tauchfeuerverzinkt
Oberflächennorm	DIN EN ISO 1461
Kleinste VK-Einheit	1
Mengeneinheit	Stück
Gewicht	101,7 kg
Gewichtseinheit	kg/100 St.

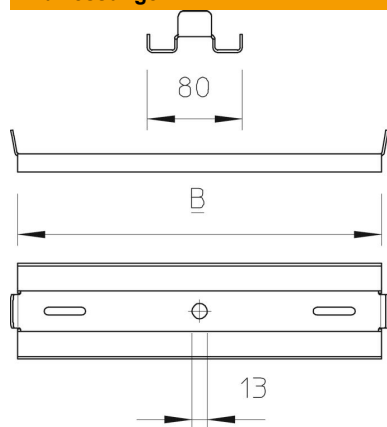
Technisches Datenblatt

Mittenabhängung Kabelleiter

Artikelnummer: 6358683



Abmessungen



Länge	80 mm
Breite	500 mm
Höhe	15 mm

Technische Daten

Ausführung	eingehängt
Funktionserhalt	nein
Geeignet für Gewindestange metrisch	12
Geeignet für Gitterrinne	nein
Geeignet für Kabelleiter	ja
Geeignet für Kabelrinne	nein
Rinnenbefestigung	schraubbar
Verstellbar	nein