

# Fiche technique

## Suspension centrale d'échelle à câbles

Référence: 6358683



Suspension centrale pour échelles à câbles.  
Lors de la pose des câbles, veiller à une répartition homogène de la charge (pas de charge unilatérale)..



**St** acier

**FT** galvanisé à chaud par trempage

### Données de base

Référence	6358683
Type	MAHL 500 FT
Désignation 1	Suspension centrale
Désignation 2	pour échelle à câbles
Fabricant	OBO
Dimension	B500mm
Matériau	acier
Surface	galvanisé à chaud par trempage
Norme de surface	DIN EN ISO 1461
Unité d'emballage minimale	1
Unité de mesure	Pièce
Poids	101,7 kg
Unité de poids	kg/100 paires

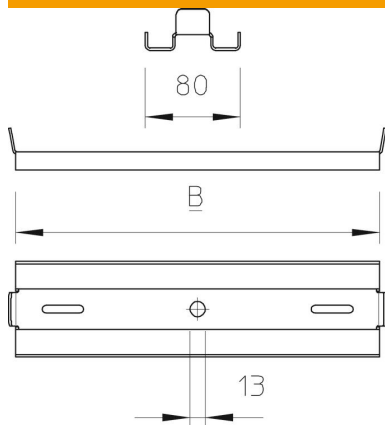
# Fiche technique

## Suspension centrale d'échelle à câbles

Référence: 6358683



### Dimensions



Longueur	80 mm
Largeur	500 mm
Hauteur	15 mm

### Caractéristiques techniques

Modèle	accroché
Sécurité de fonctionnement	non
Convient pour la tige filetée métrique	12
Convient pour chemin de câbles en treillis	non
Convient pour échelle à câbles	oui
Convient pour chemin de câbles	non
Fixation de chemins	peut être vissé
Réglable	non