

# Scheda tecnica

## Sospensione centrale passerella a scaletta

Codice articolo: 6358683



Culla centrale per passerelle.  
Durante la disposizione dei cavi fare attenzione ad una ripartizione equa del carico (evitare disposizioni sbilanciate).



**St** Acciaio

**FT** zincato a caldo per immersione

### Dati anagrafici

Codice articolo	6358683
Tipo	MAHL 500 FT
Definizione 1	Sospensione centrale
Definizione 2	per passerella scaletta
Produttore	OBO
Dimensionee	B500mm
Materiale	Acciaio
Superficie	zincato a caldo per immersione
Norma per superfici	DIN EN ISO 1461
Unità VK più piccola	1
Unità	Pezzo
Peso	101.7 kg
Unità di peso	kg/100 Paio

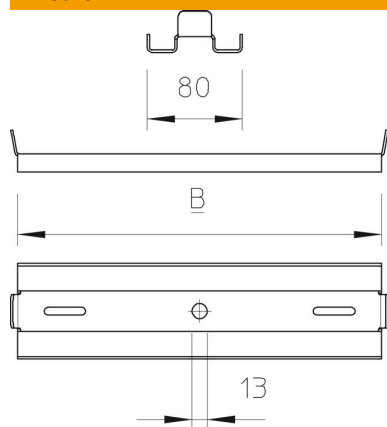
# Scheda tecnica

## Sospensione centrale passerella a scaletta

Codice articolo: 6358683



### Misure



Lughezza.	80 mm
Larghezza	500 mm
Altezza	15 mm

### Dati tecnici

Versione	agganciato
Mantenimento funzionale	no
Adatto per asta filettata metrica	12
Adatto per passerelle grigliate	no
Adatto per passerelle portacavi	sì
Adatto per passerelle	no
Fissaggio canali	avvitabile
Regolabile	no