

Technisches Datenblatt

Mittenabhängung Kabelleiter FT

Artikelnummer: 6358687



Mittenabhängung für Kabelleitern.
Bei der Belegung bitte auf gleichmäßige Verteilung der Last achten (keine einseitige Belegung).



St Stahl

FT tauchfeuerverzinkt

Stammdaten

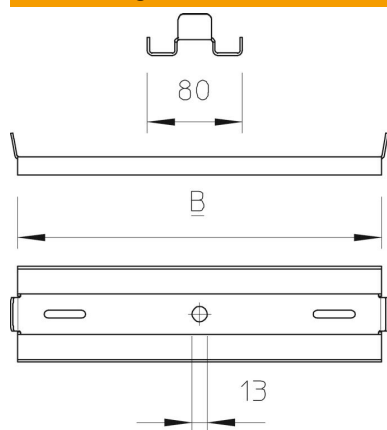
Artikelnummer	6358687
Typ	MAHL 600 FT
Bezeichnung 1	Mittenabhängung
Bezeichnung 2	für Kabelleiter
Hersteller	OBO
Dimension	B600mm
Werkstoff	Stahl
Oberfläche	tauchfeuerverzinkt
Oberflächennorm	DIN EN ISO 1461
Kleinste VK-Einheit	1
Mengeneinheit	Stück
Gewicht	121,7 kg
Gewichtseinheit	kg/100 St.

Technisches Datenblatt

Mittenabhängung Kabelleiter FT

Artikelnummer: 6358687

Abmessungen



Länge	80 mm
Breite	600 mm
Höhe	15 mm

Technische Daten

Ausführung	eingehängt
Funktionserhalt	nein
Geeignet für Gewindestange metrisch	12
Geeignet für Gitterrinne	nein
Geeignet für Kabelleiter	ja
Geeignet für Kabelrinne	nein
Rinnenbefestigung	schraubbar
Verstellbar	nein