

Scheda tecnica

Culla centrale per passerelle, altezza laterale 60 FS

Codice articolo: 6358705



Culla centrale per passerelle portacavi con longherone laterale arrotolato nel bordo di altezza pari a 60 mm.

La culla centrale dispone di un manicotto filettato M10 girevole. Durante la disposizione dei cavi fare attenzione ad una ripartizione equa del carico (evitare disposizioni sbilanciate).

Le larghezze 100, 150 e 200 mm hanno perforazioni aggiuntive nella base, in modo che la culla centrale possa essere avvitata alla base del canale quando viene utilizzata per il mantenimento funzionale secondo DIN 4102 Parte 12



St Acciaio

FS zincato in continuo

Dati anagrafici

Codice articolo	6358705
Definizione 1	Sospensione centrale
Definizione 2	passerella
Produttore	OBO
Dimensionee	B100mm
Materiale	Acciaio
Superficie	zincato in continuo
Norma per superfici	DIN EN 10346
Unità VK più piccola	1
Unità	Pezzo
Peso	17.25 kg
Unità di peso	kg/100 Paio

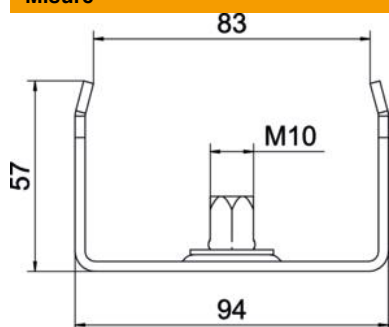
Scheda tecnica

Culla centrale per passerelle, altezza laterale 60 FS

Codice articolo: 6358705



Misure



Lughezza.	40 mm
Larghezza	100 mm
Larghezza	4 in
Altezza	57 mm
Dimensione B	94 mm
Dimensione b	84 mm
Dimensione B1	84 mm

Dati tecnici

Versione	agganciato
F in kN	1.3 kN
Mantenimento funzionale	sì
per larghezza max	100 mm
per larghezza min.	100
Adatto per asta filettata metrica	10
Adatto per passerelle grigliate	no
Adatto per passerelle portacavi	no
Adatto per passerelle	sì
Adatto per larghezza passerelle/ scalette	100 mm
Diametro foro	10.5 mm
Regolabile	no