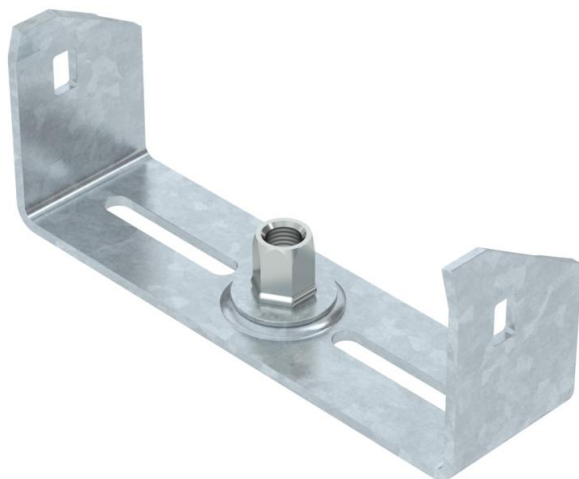


Scheda tecnica

Culla centrale per passerelle, altezza laterale 60 FT

Codice articolo: 6358756



Culla centrale per passerelle portacavi con longherone laterale arrotolato nel bordo di altezza pari a 60 mm.

La culla centrale dispone di un manicotto filettato M10 girevole. Durante la disposizione dei cavi fare attenzione ad una ripartizione equa del carico (evitare disposizioni sbilanciate).

Le larghezze 100, 150 e 200 mm hanno perforazioni aggiuntive nella base, in modo che la culla centrale possa essere avvitata alla base del canale quando viene utilizzata per il mantenimento funzionale secondo DIN 4102 Parte 12



St Acciaio

FT zincato a caldo per immersione

Dati anagrafici

Codice articolo	6358756
Tipo	MAH 60 150 FT
Definizione 1	Sospensione centrale
Definizione 2	passerella
Produttore	OBO
Dimensionee	B150mm
Materiale	Acciaio
Superficie	zincato a caldo per immersione
Norma per superfici	DIN EN ISO 1461
Unità VK più piccola	1
Unità	Pezzo
Peso	23 kg
Unità di peso	kg/100 Paio

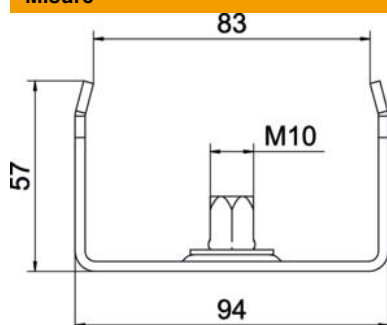
Scheda tecnica

Culla centrale per passerelle, altezza laterale 60 FT

Codice articolo: 6358756



Misure



Lughezza.	40 mm
Larghezza	150 mm
Larghezza	8 in
Altezza	57 mm
Dimensione B	144 mm
Dimensione b	134 mm
Dimensione B1	134 mm

Dati tecnici

Versione	agganciato
F in kN	0.5 kN
Mantenimento funzionale	no
per larghezza max	150 mm
per larghezza min.	150
Adatto per asta filettata metrica	10
Adatto per larghezza passerelle/ scalette	150 mm
Diametro foro	10.5 mm
Regolabile	no