

Fiche technique

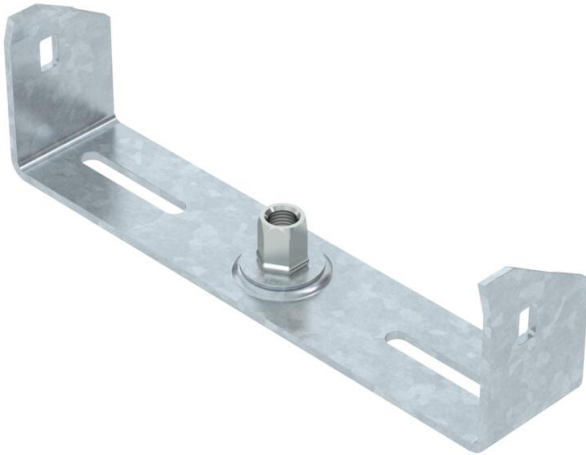
Suspension centrale de chemin de câbles, hauteur latérale 60 FT

Référence: 6358760



Suspension centrale pour chemins de câbles avec longeron latéral enroulé et d'une hauteur latérale de 60 mm.
La suspension centrale dispose d'un embout fileté rotatif M10. Lors de la pose, veillez à une répartition homogène de la charge (éviter toute pose unilatérale).

Les largeurs 100, 150 et 200 mm ont des perforations de fond supplémentaires afin de visser la suspension centrale avec le fond du chemin de câbles en cas d'utilisation pour le maintien en fonction selon DIN 4102 partie 12.



St acier

FT galvanisé à chaud par trempage

Données de base

Référence	6358760
Type	MAH 60 200 FT
Désignation 1	Suspension centrale
Désignation 2	pour chemin de câbles
Fabricant	OBO
Dimension	B200mm
Matériau	acier
Surface	galvanisé à chaud par trempage
Norme de surface	DIN EN ISO 1461
Unité d'emballage minimale	1
Unité de mesure	Pièce
Poids	27,6 kg
Unité de poids	kg/100 paires

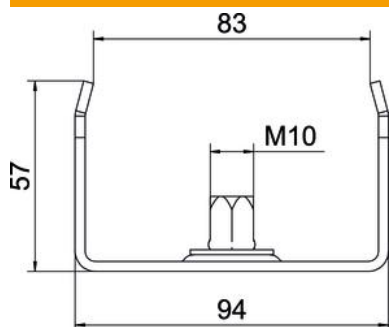
Fiche technique

Suspension centrale de chemin de câbles, hauteur latérale 60 FT

Référence: 6358760



Dimensions



Longueur	40 mm
Largeur	200 mm
Largeur	12 in
Hauteur	57 mm
Cote B	195 mm
Cote b	184 mm
Cote B1	184 mm

Caractéristiques techniques

Modèle	accroché
F en kN	0,2 kN
Sécurité de fonctionnement	non
pour largeur max.	200 mm
pour largeur min.	200
Convient pour la tige filetée métrique	10
Convient pour largeur de chemin de câbles/échelle	200 mm
Diamètre du trou	10,5 mm
Réglable	non