

Fiche technique

Suspension centrale de chemin de câbles, hauteur latérale 60 FS

Référence: 6358717



Suspension centrale pour chemins de câbles avec longeron latéral enroulé et d'une hauteur latérale de 60 mm.
La suspension centrale dispose d'un embout fileté rotatif M10. Lors de la pose, veillez à une répartition homogène de la charge (éviter toute pose unilatérale).

Les largeurs 100, 150 et 200 mm ont des perforations de fond supplémentaires afin de visser la suspension centrale avec le fond du chemin de câbles en cas d'utilisation pour le maintien en fonction selon DIN 4102 partie 12.



St acier

FS galvanisé sendzimir

Données de base

Référence	6358717
Désignation 1	Suspension centrale
Désignation 2	pour chemin de câbles
Fabricant	OBO
Dimension	B300mm
Matériau	acier
Surface	galvanisé sendzimir
Norme de surface	DIN EN 10346
Unité d'emballage minimale	1
Unité de mesure	Pièce
Poids	36,7 kg
Unité de poids	kg/100 paires

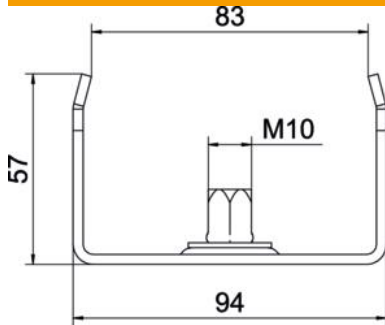
Fiche technique

Suspension centrale de chemin de câbles, hauteur latérale 60 FS

Référence: 6358717



Dimensions



Longueur	40 mm
Largeur	300 mm
Largeur	16 in
Hauteur	57 mm
Cote B	295 mm
Cote b	284 mm
Cote B1	284 mm

Caractéristiques techniques

Modèle	accroché
F en kN	0,2 kN
Sécurité de fonctionnement pour largeur max.	non
pour largeur min.	300 mm
Convient pour la tige filetée métrique	300
	10
Convient pour chemin de câbles en treillis	non
Convient pour échelle à câbles	non
Convient pour chemin de câbles	oui
Convient pour largeur de chemin de câbles/échelle	300 mm
Diamètre du trou	10,5 mm
Réglable	non