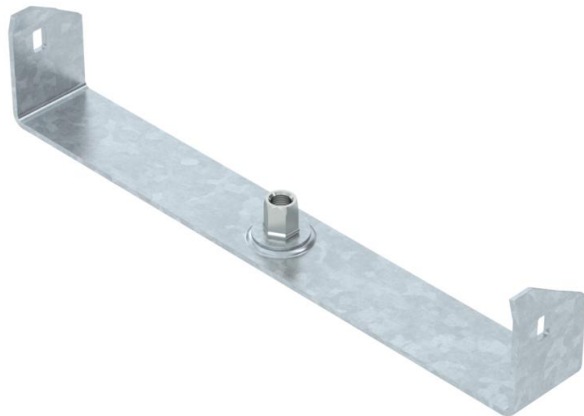


Technisches Datenblatt

Mittenabhängung Kabelrinne, Seitenhöhe 60 FT

Artikelnummer: 6358764



Mittenabhängung für Kabelrinnen mit eingerolltem Seitenholm in der Seitenhöhe 60 mm.

Die Mittenabhängung verfügt über eine drehbar angeordnete Gewindehülse M10. Bei der Belegung bitte auf gleichmäßige Verteilung der Last achten (einseitige Belegung vermeiden).

Die Breiten 100, 150 und 200 mm haben zusätzliche Bodenlochungen, um die Mittenabhängung bei Verwendung für den Funktionserhalt gemäß DIN 4102 Teil 12 mit dem Rinnenboden verschrauben zu können.



St Stahl

FT tauchfeuerverzinkt

Stammdaten

Artikelnummer	6358764
Typ	MAH 60 300 FT
Bezeichnung 1	Mittenabhängung
Bezeichnung 2	für Kabelrinne
Hersteller	OBO
Dimension	B300mm
Werkstoff	Stahl
Oberfläche	tauchfeuerverzinkt
Oberflächennorm	DIN EN ISO 1461
Kleinste VK-Einheit	1
Mengeneinheit	Stück
Gewicht	36,7 kg
Gewichtseinheit	kg/100 St.

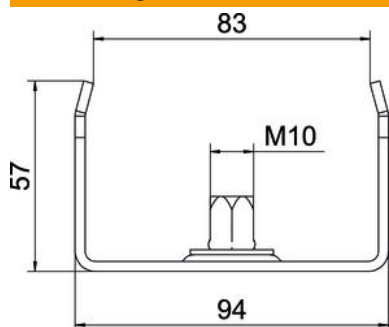
Technisches Datenblatt

Mittenabhängung Kabelrinne, Seitenhöhe 60 FT

Artikelnummer: 6358764



Abmessungen



Länge	40 mm
Breite	300 mm
Breite	16 in
Höhe	57 mm
Maß B	295 mm
Maß b	284 mm
Maß B1	284 mm

Technische Daten

Ausführung	eingehängt
F in kN	0,2 kN
Funktionserhalt	nein
für Breite max.	300 mm
für Breite min.	300
Geeignet für Gewindestange metrisch	10
Geeignet für Rinnen-/Leiterbreite	300 mm
Lochdurchmesser	10,5 mm
Verstellbar	nein