

# Technisches Datenblatt

## Mittenabhängung Kabelrinne, Seitenhöhe 60 FS

Artikelnummer: 6358720



Mittenabhängung für Kabelrinnen mit eingerolltem Seitenholm in der Seitenhöhe 60 mm.

Die Mittenabhängung verfügt über eine drehbar angeordnete Gewindehülse M10. Bei der Belegung bitte auf gleichmäßige Verteilung der Last achten (einseitige Belegung vermeiden).

Die Breiten 100, 150 und 200 mm haben zusätzliche Bodenlochungen, um die Mittenabhängung bei Verwendung für den Funktionserhalt gemäß DIN 4102 Teil 12 mit dem Rinnenboden verschrauben zu können.



**St** Stahl

**FS** bandverzinkt

### Stammdaten

Artikelnummer	6358720
Typ	MAH 60 400 FS
Bezeichnung 1	Mittenabhängung
Bezeichnung 2	für Kabelrinne
Hersteller	OBO
Dimension	B400mm
Werkstoff	Stahl
Oberfläche	bandverzinkt
Oberflächennorm	DIN EN 10346
Kleinste VK-Einheit	1
Mengeneinheit	Stück
Gewicht	46 kg
Gewichtseinheit	kg/100 St.

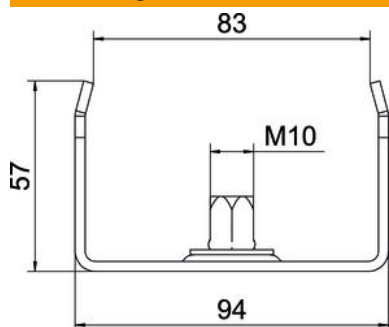
# Technisches Datenblatt

## Mittenabhängung Kabelrinne, Seitenhöhe 60 FS

Artikelnummer: 6358720



### Abmessungen



Länge	40 mm
Breite	400 mm
Höhe	57 mm
Maß B	395 mm
Maß b	384 mm

### Technische Daten

Ausführung	eingehängt
F in kN	0,1 kN
Funktionserhalt	nein
für Breite max.	400 mm
für Breite min.	400
Geeignet für Gewindestange metrisch	10
Geeignet für Gitterrinne	nein
Geeignet für Kabelleiter	nein
Geeignet für Kabelrinne	ja
Geeignet für Rinnen-/Leiterbreite	400 mm
Lochdurchmesser	10,5 mm
Verstellbar	nein