

# Fiche technique

## Suspension centrale de chemin de câbles, hauteur latérale 60 FS

Référence: 6358720



Suspension centrale pour chemins de câbles avec longeron latéral enroulé et d'une hauteur latérale de 60 mm.  
La suspension centrale dispose d'un embout fileté rotatif M10. Lors de la pose, veillez à une répartition homogène de la charge (éviter toute pose unilatérale).

Les largeurs 100, 150 et 200 mm ont des perforations de fond supplémentaires afin de visser la suspension centrale avec le fond du chemin de câbles en cas d'utilisation pour le maintien en fonction selon DIN 4102 partie 12.



**St** acier

**FS** galvanisé sendzimir

### Données de base

Référence	6358720
Type	MAH 60 400 FS
Désignation 1	Suspension centrale
Désignation 2	pour chemin de câbles
Fabricant	OBO
Dimension	B400mm
Matériau	acier
Surface	galvanisé sendzimir
Norme de surface	DIN EN 10346
Unité d'emballage minimale	1
Unité de mesure	Pièce
Poids	46 kg
Unité de poids	kg/100 paires

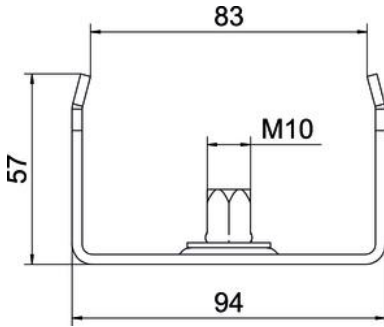
# Fiche technique

## Suspension centrale de chemin de câbles, hauteur latérale 60 FS

Référence: 6358720



### Dimensions



Longueur	40 mm
Largeur	400 mm
Hauteur	57 mm
Cote B	395 mm
Cote b	384 mm

### Caractéristiques techniques

Modèle	accroché
F en kN	0,1 kN
Sécurité de fonctionnement	non
pour largeur max.	400 mm
pour largeur min.	400
Convient pour la tige filetée métrique	10
Convient pour chemin de câbles en treillis	non
Convient pour échelle à câbles	non
Convient pour chemin de câbles	oui
Convient pour largeur de chemin de câbles/échelle	400 mm
Diamètre du trou	10,5 mm
Réglable	non