

Scheda tecnica

Supporto centrale per passerella corpi illuminanti FS

Codice articolo: 6358810



Culla centrale per le passerelle per corpi illuminanti tipo LTR per la sospensione con aste filettate e tramite catena.
La culla può essere utilizzata con tutte le passerelle portacavi di larghezza 75 mm e con altezza del bordo di 60 mm.



St Acciaio

FS zincato in continuo

Dati anagrafici

Codice articolo	6358810
Tipo	MAH LTR FS
Definizione 1	Sospensione centrale
Definizione 2	per pass. grigl. corpi illum.
Produttore	OBO
Dimensionee	50x70x85
Materiale	Acciaio
Superficie	zincato in continuo
Norma per superfici	DIN EN 10346
Unità VK più piccola	25
Unità	Pezzo
Peso	12 kg
Unità di peso	kg/100 Paio

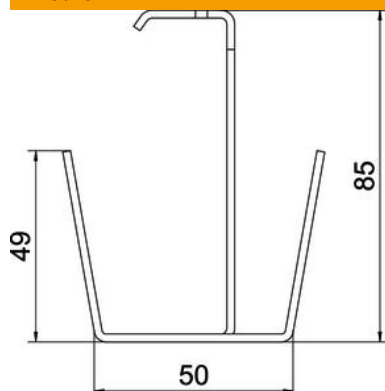
Scheda tecnica

Supporto centrale per passerella corpi illuminanti FS

Codice articolo: 6358810



Misure



Lughezza.	50 mm
Larghezza	70 mm
Altezza	85 mm
Dimensione b	70 mm

Dati tecnici

Versione	agganciato
F in kN	0.8 kN
Mantenimento funzionale	no
per larghezza max	75 mm
per larghezza min.	75
Adatto per asta filettata metrica	10
Adatto per larghezza passerelle/ scalette	75 mm
Diametro foro	10.5 mm
Spessore materiale	2 mm