



Mittenabhängung für die Leuchtenträgerinne Typ LTR zur Gewindestangen- und Kettenabhängung.
Die Mittenabhängung kann mit allen Kabelrinnen der Breite 75 mm und der Seitenhöhe 60 mm eingesetzt werden.



St Stahl

FT tauchfeuerverzinkt

Stammdaten

Artikelnummer	6358812
Typ	MAH LTR FT
Bezeichnung 1	Mittenabhängung
Bezeichnung 2	für Leuchtenträgerinne
Hersteller	OBO
Dimension	50x70x85
Werkstoff	Stahl
Oberfläche	tauchfeuerverzinkt
Oberflächennorm	DIN EN ISO 1461
Kleinste VK-Einheit	25
Mengeneinheit	Stück
Gewicht	14 kg
Gewichtseinheit	kg/100 St.

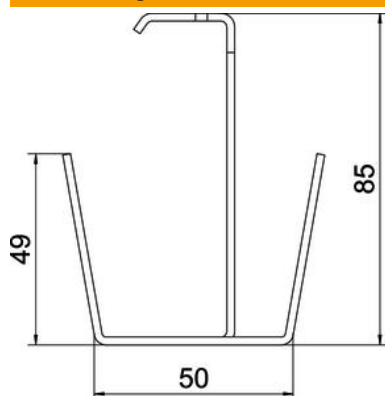
Technisches Datenblatt

Mittenabhängung Leuchtenträgergrippe FT

Artikelnummer: 6358812



Abmessungen



Breite	75 mm
Maß b	75 mm

Technische Daten

F in kN	0,8 kN
für Breite max.	75 mm
für Breite min.	75
Geeignet für Gewindestange metrisch	10
Geeignet für Rinnen-/Leiterbreite	75 mm
Materialstärke	2 mm