

Fiche technique

Suspension centrale pour chemins de câbles pour luminaires FT

Référence: 6358812



Suspension centrale par tige filetée et chaînette pour le canal support de luminaires LTR.

La suspension centrale peut être utilisée pour tous les chemins de câbles d'une largeur de 75 mm et d'une hauteur latérale de 60 mm.



St acier

FT galvanisé à chaud par trempage

Données de base

Référence	6358812
Type	MAH LTR FT
Désignation 1	Suspension centrale
Désignation 2	pour support pour luminaire
Fabricant	OBO
Dimension	50x70x85
Matériau	acier
Surface	galvanisé à chaud par trempage
Norme de surface	DIN EN ISO 1461
Unité d'emballage minimale	25
Unité de mesure	Pièce
Poids	14 kg
Unité de poids	kg/100 paires

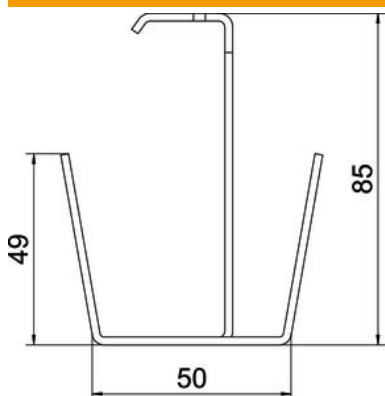
Fiche technique

Suspension centrale pour chemins de câbles pour luminaires FT

Référence: 6358812



Dimensions



Largeur	75 mm
Cote b	75 mm

Caractéristiques techniques

F en kN	0,8 kN
pour largeur max.	75 mm
pour largeur min.	75
Convient pour la tige filetée métrique	10
Convient pour largeur de chemin de câbles/échelle	75 mm
épaisseur du matériau	2 mm