

Scheda tecnica

Supporto centrale per passerella corpi illuminanti FT

Codice articolo: 6358812



Culla centrale per le passerelle per corpi illuminanti tipo LTR per la sospensione con aste filettate e tramite catena.
La culla può essere utilizzata con tutte le passerelle portacavi di larghezza 75 mm e con altezza del bordo di 60 mm.



St Acciaio

FT zincato a caldo per immersione

Dati anagrafici

Codice articolo	6358812
Tipo	MAH LTR FT
Definizione 1	Sospensione centrale
Definizione 2	per pass. grigl. corpi illum.
Produttore	OBO
Dimensionee	50x70x85
Materiale	Acciaio
Superficie	zincato a caldo per immersione
Norma per superfici	DIN EN ISO 1461
Unità VK più piccola	25
Unità	Pezzo
Peso	14 kg
Unità di peso	kg/100 Paio

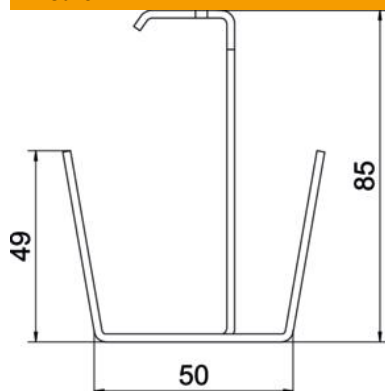
Scheda tecnica

Supporto centrale per passerella corpi illuminanti FT

Codice articolo: 6358812



Misure



Larghezza	75 mm
Dimensione b	75 mm

Dati tecnici

F in kN	0.8 kN
per larghezza max	75 mm
per larghezza min.	75
Adatto per asta filettata metrica	10
Adatto per larghezza passerelle/ scalette	75 mm
Spessore materiale	2 mm