

# Technisches Datenblatt

## Schraubverbinder A2

Artikelnummer: 6066244



Längsverbinder für die gerade Verbindung von Kabelrinnen nach Marinenorm und Formteilen mit 15 mm Seitenhöhe.



- A2** Edelstahl, rostfrei
- 2B** blank, nachbehandelt

### Stammdaten

|                     |                            |
|---------------------|----------------------------|
| Artikelnummer       | 6066244                    |
| Typ                 | MKR SV A2                  |
| Bezeichnung 1       | Schraubverbinder           |
| Bezeichnung 2       | für Kabelrinne Marinenorm  |
| Hersteller          | OBO                        |
| Dimension           | 16x29x60                   |
| Werkstoff           | Edelstahl, rostfrei 1.4301 |
| Oberfläche          | blank, nachbehandelt       |
| Oberflächennorm     |                            |
| Kleinste VK-Einheit | 25                         |
| Mengeneinheit       | Stück                      |
| Gewicht             | 5,485 kg                   |
| Gewichtseinheit     | kg/100 St.                 |

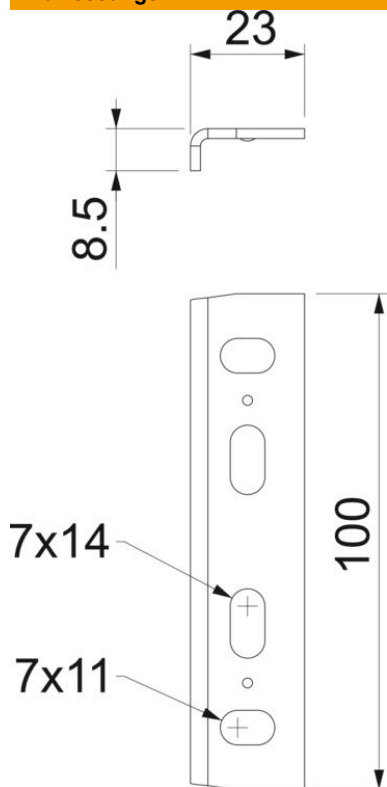
# Technisches Datenblatt

## Schraubverbinder A2

Artikelnummer: 6066244



### Abmessungen



|        |        |
|--------|--------|
| Länge  | 100 mm |
| Breite | 23 mm  |
| Höhe   | 8,5 mm |

### Technische Daten

|                                  |                  |
|----------------------------------|------------------|
| Ausführung                       | Längsverbinder   |
| Funktionserhalt                  | nein             |
| Geeignet für Gitterrinne         | nein             |
| Geeignet für Kabelleiter         | nein             |
| Geeignet für Kabelrinne          | ja               |
| Geeignet für Kabeltragsystemhöhe | 15 mm            |
| Gelenkverbinder horizontal       | nein             |
| Gelenkverbinder vertikal         | nein             |
| Rostfreier Stahl, gebeizt        | nein             |
| Verbindungsart                   | Schraubverbinder |