

Scheda tecnica

Connettore a vite in alluminio

Codice articolo: 6066248



Giunto lineare per il collegamento in rettilineo di passerelle secondo le norme per impianti navali e accessori con bordo di altezza pari a 15 mm.



Alu Alluminio

Dati anagrafici

Codice articolo	6066248
Tipo	MKR SV ALU
Definizione 1	Connettori a vite
Definizione 2	per passerella standard marino
Produttore	OBO
Dimensionee	16x29x60
Materiale	Alluminio
Unità VK più piccola	25
Unità	Pezzo
Peso	2.91 kg
Unità di peso	kg/100 Paio

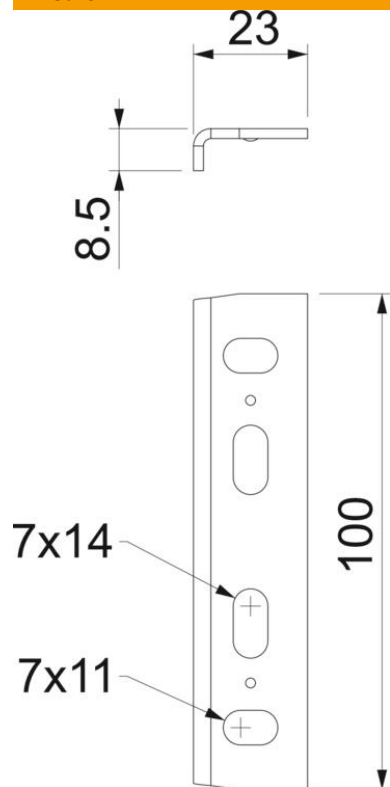
Scheda tecnica

Connettore a vite in alluminio

Codice articolo: 6066248



Misure



Lughezza.	100 mm
Larghezza	23 mm
Altezza	8.5 mm

Dati tecnici

Versione	Giunto lineare
Mantenimento funzionale	no
Adatto per passerelle grigliate	no
Adatto per passerelle portacavi	no
Adatto per passerelle	sì
Adatto per sistemi portacavi con altezza pari a	15 mm
Giunto snodato orizzontale	no
Giunto snodato verticale	no
Acciaio inossidabile, decapato	no
Tipo di collegamento	Connettore a vite