

Scheda tecnica

Connettore a vite FT

Codice articolo: 6066240



Giunto longitudinale per il collegamento in rettilineo di passerelle secondo le norme per impianti navali con bordo di altezza pari a 15 mm.



St Acciaio

FT zincato a caldo per immersione

Dati anagrafici

Codice articolo	6066240
Tipo	MKR SV FT
Definizione 1	Connettori a vite
Definizione 2	per passerella standard marino
Produttore	OBO
Dimensionee	16x29x60
Materiale	Acciaio
Superficie	zincato a caldo per immersione
Norma per superfici	DIN EN ISO 1461
Unità VK più piccola	25
Unità	Pezzo
Peso	5.888 kg
Unità di peso	kg/100 Paio

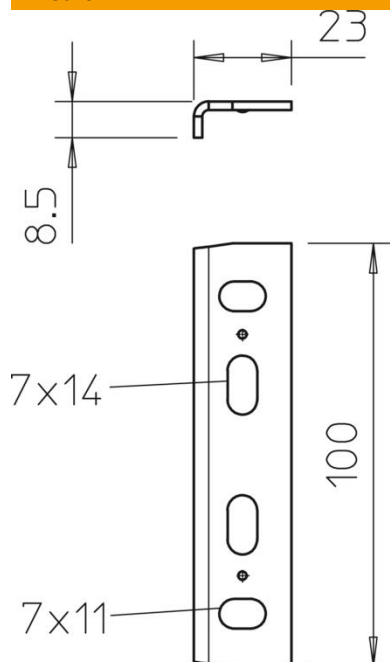
Scheda tecnica

Connettore a vite FT

Codice articolo: 6066240



Misure



Lughezza.	100 mm
Larghezza	23 mm
Altezza	8.5 mm

Dati tecnici

Versione	Giunto lineare
Mantenimento funzionale	no
Adatto per passerelle grigliate	no
Adatto per passerelle portacavi	no
Adatto per passerelle	sì
Adatto per sistemi portacavi con altezza pari a	15 mm
Giunto snodato orizzontale	no
Giunto snodato verticale	no
Acciaio inossidabile, decapato	no
Tipo di collegamento	Connettore a vite