

Scheda tecnica

Passerella MKS-Magic® 110 FT

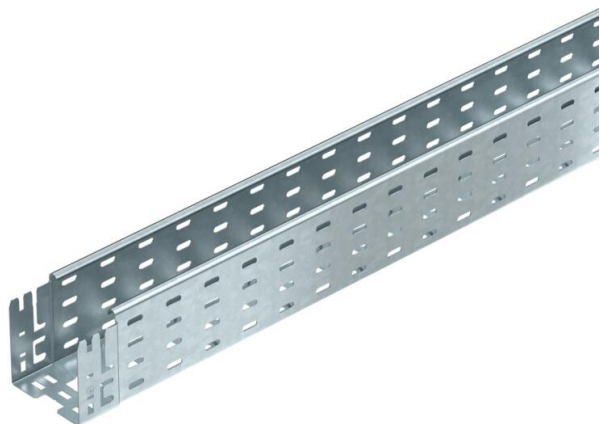
Codice articolo: 6059173



Passerella con sistema di fissaggio rapido integrato. La lunghezza utile della passerella è di 3.000 mm.

La passerella dispone di una foratura laterale passante di 7 x 20 mm per l'installazione di altri componenti di connessione e di montaggio.

Dalla larghezza della passerella di 200 mm con asolatura del 30% secondo la Direttiva VdS 2092 idoneo per l'utilizzo in impianti con sprinkler. L'equipotenzializzazione è garantita senza componenti aggiuntivi.



St Acciaio

FT zincato a caldo per immersione

Dati anagrafici

Codice articolo	6059173
Tipo	MKSM 110 FT
Definizione 1	Passerella MKSM
Definizione 2	connettore perforata e rapido
Produttore	OBO
Dimensionee	110x100x3050
Materiale	Acciaio
Superficie	zincato a caldo per immersione
Norma per superfici	DIN EN ISO 1461
Unità VK più piccola	3
Unità	Metro
Peso	260.327 kg
Unità di peso	kg/100 Pz.

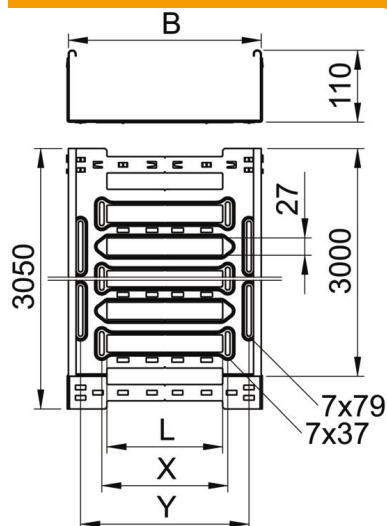
Scheda tecnica

Passerella MKS-Magic® 110 FT

Codice articolo: 6059173



Misure



Lunghezza.	3'050 mm
Larghezza	100 mm
Altezza	110 mm
Spessore lamiera	1 mm
Dimensione B	100 mm
Dimensione L	30 mm
Dimensione y	62 mm

Dati tecnici

Versione connettore	connettore integrato
Tipo di fissaggio sistema di montaggio calpestabile	Pavimento Soffitto Parete
Mantenimento funzionale	no
Con parte superiore	no
Foro di montaggio nel pavimento	si
Foratura NATO	no
Sezione utile	108 cm ²
Sezione utile	10800 mm ²
Acciaio inossidabile, decapato	no
Foratura laterale	si
Versione a grande portata	no
Magnetische Schirmdämpfung mit Deckel	50 dB
Schermatura magnetica senza coperchio	20 dB
Tipo di prova di carico secondo IEC 61537	Tipo II
Lunghezza utile	3000 mm
Tipo di giunto sistema portacavi	Fissaggio a scatto

Scheda tecnica

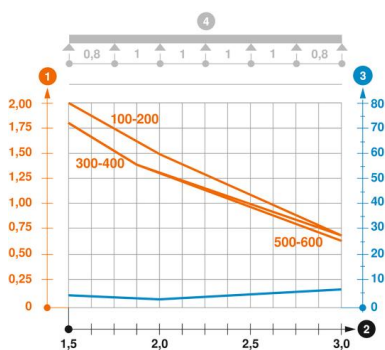
Passerella MKS-Magic® 110 FT

Codice articolo: 6059173



Carichi

distanze tra gli appoggi applicabili min.	1.5 m
distanze tra gli appoggi applicabili max	3 m
Distanza tra gli appoggi 1,5 m	2 kN/m
Distanza tra gli appoggi 2,0 m	1.5 kN/m
Distanza tra gli appoggi 2,5 m	1.07 kN/m
Distanza tra gli appoggi 3,0 m	0.7 kN/m



Schema di sollecitazione passerella portacavi tipo MKSM 110

- 1 Carico passerella-cavi ammesso in kN/m senza peso operatore
 - 2 Distanza tra gli appoggi in m
 - 3 Flessione passerella in mm con kN/m ammessi
 - 4 Flessione di carico nella procedura di prova
- Curva di carico per larghezza passerella in mm
 - Curva di flessione passerella in base alla distanza tra gli appoggi