

Scheda tecnica

Passerella MKS-Magic® 60 FS

Codice articolo: 6059010



Passerella con sistema di fissaggio rapido integrato. La lunghezza utile della passerella è di 3.000 mm.

La passerella dispone di una foratura laterale passante di 7 x 20 mm per l'installazione di altri componenti di connessione e di montaggio.

Dalla larghezza della passerella di 200 mm con asolatura del 30% secondo la Direttiva VdS 2092 idoneo per l'utilizzo in impianti con sprinkler. L'equipotenzializzazione è garantita senza componenti aggiuntivi. La passerella è testata per il montaggio al di sopra di soffitti di protezione antincendio sospesi (larghezze canaline 100 - 400 mm).

L'esecuzione e i parametri di installazione corrispondono ai certificati validi.

Ulteriori informazioni sono disponibili nel catalogo dei sistemi di protezione antincendio.



St Acciaio

FS zincato in continuo

Dati anagrafici

Codice articolo	6059010
Definizione 1	Passerella MKSM
Definizione 2	connettore perforata e rapido
Produttore	OBO
Dimensionee	60x500x3050
Materiale	Acciaio
Superficie	zincato in continuo
Norma per superfici	DIN EN 10346
Unità VK più piccola	3
Unità	Metro
Peso	331.475 kg
Unità di peso	kg/100 Pz.

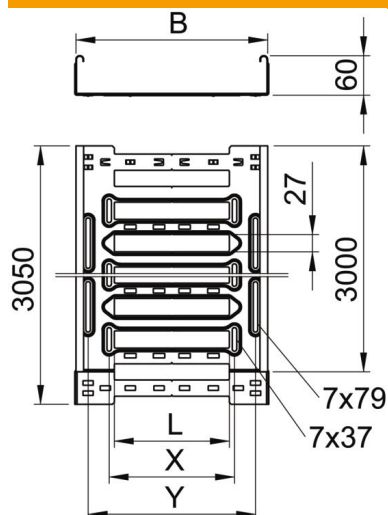
Scheda tecnica

Passerella MKS-Magic® 60 FS

Codice articolo: 6059010



Misure



Lunghezza.	3'050 mm
Larghezza	500 mm
Altezza	60 mm
Spessore lamiera	1 mm
Dimensione B	500 mm
Dimensione L	380 mm
Dimensione x	396 mm
Dimensione y	462 mm

Dati tecnici

Versione connettore	connettore integrato
Tipo di fissaggio sistema di montaggio	Pavimento Soffitto Parete
calpestabile	no
Mantenimento funzionale	no
Con parte superiore	no
Foro di montaggio nel pavimento	sì
Foratura NATO	no
Sezione utile	298 cm ²
Sezione utile	29800 mm ²
Acciaio inossidabile, decapato	no
Foratura laterale	sì
Versione a grande portata	no
Magnetische Schirmdämpfung mit Deckel	50 dB
Schermatura magnetica senza coperchio	20 dB
Tipo di prova di carico secondo IEC 61537	Tipo II
Lunghezza utile	3000 mm
Tipo di giunto sistema portacavi	Fissaggio a scatto

Scheda tecnica

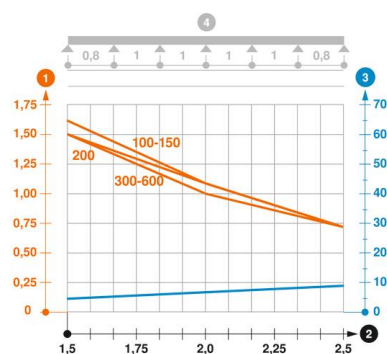
Passerella MKS-Magic® 60 FS

Codice articolo: 6059010



Carichi

distanze tra gli appoggi applicabili min.	1.5 m
distanze tra gli appoggi applicabili max	2.5 m
Classe di carico NEMA	8A
Distanza tra gli appoggi 1,5 m	1.5 kN/m
Distanza tra gli appoggi 2,0 m	1 kN/m
Distanza tra gli appoggi 2,5 m	0.7 kN/m



Schema di sollecitazione passerella portacavi tipo MKSM 60

- 1 Carico passerella-cavi ammesso in kN/m senza peso operatore
 - 2 Distanza tra gli appoggi in m
 - 3 Flessione passerella in mm con kN/m ammessi
 - 4 Flessione di carico nella procedura di prova
- Curva di carico per larghezza passerella in mm
- Curva di flessione passerella in base alla distanza tra gli appoggi