

Fiche technique

Chemin de câbles MKS-Magic® 85 FT

Référence: 6059103

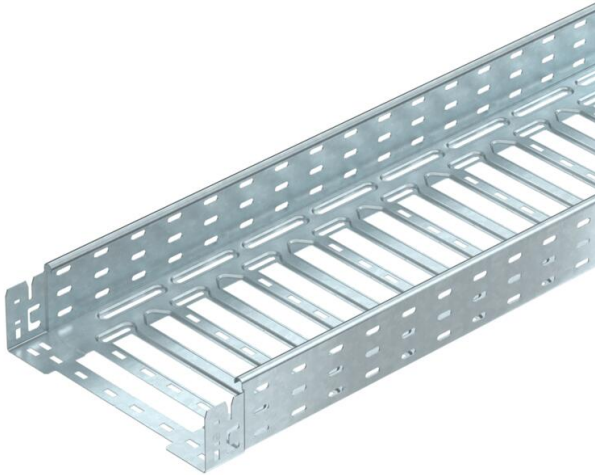


Chemin de câbles avec système de fixation rapide intégré La longueur utile des chemins de câbles est de 3 000 mm.

Le chemin de câble dispose d'une perforation latérale continue de 7 x 20 mm pour l'installation d'éléments de montage et de raccordement supplémentaires.

À partir d'une largeur de 200 mm avec perforation de 30 %, convient pour une utilisation sous des installations sprinkler selon la directive VdS 2092.

La liaison équipotentielle constante est garantie sans élément supplémentaire.



St acier

FT galvanisé à chaud par trempage

Données de base

Référence	6059103
Type	MKSM 830 FT
Désignation 1	Chemin de câbles MKSM
Désignation 2	perforé, avec éclissage Magic
Fabricant	OBO
Dimension	85x300x3050
Matériau	acier
Surface	galvanisé à chaud par trempage
Norme de surface	DIN EN ISO 1461
Unité d'emballage minimale	3
Unité de mesure	Mètre
Poids	318,688 kg
Unité de poids	kg/100 pc

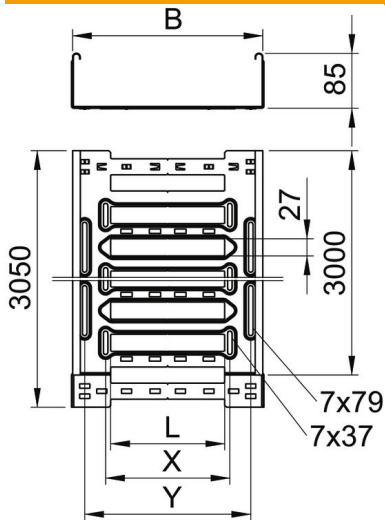
Fiche technique

Chemin de câbles MKS-Magic® 85 FT

Référence: 6059103



Dimensions



Longueur	3 050 mm
Largeur	300 mm
Hauteur	85 mm
Épaisseur de tôle	1 mm
Cote B	300 mm
Cote L	180 mm
Cote x	196 mm
Cote y	262 mm

Caractéristiques techniques

Version du connecteur	raccord intégré
Type de fixation du système de montage	Sol Plafond Mur
Accessible	non
Sécurité de fonctionnement avec couvercle	non
Perforation de montage dans le fond	oui
Schéma de perçage NATO	non
Section utile	253 cm ²
Section utile	25300 mm ²
Acier inoxydable, décapé	non
Perforation latérale	oui
Modèle longue portée	non
Atténuation magnétique du blindage avec couvercle	50 dB
Atténuation magnétique du blindage sans couvercle	20 dB
Type de test de charge selon CÉI 61537	Type II
Longueur utile	3000 mm
Type de raccord du système de chemin de câble	Fixation à déclic

Fiche technique

Chemin de câbles MKS-Magic® 85 FT

Référence: 6059103



Charges

Espacements utilisables entre supports min.	1,5 m
Espacements utilisables entre supports max.	2,5 m
Distance entre support 1,5m	1,5 kN/m
Distance entre support 2,0m	1,25 kN/m
Distance entre supports 2,5m	1 kN/m

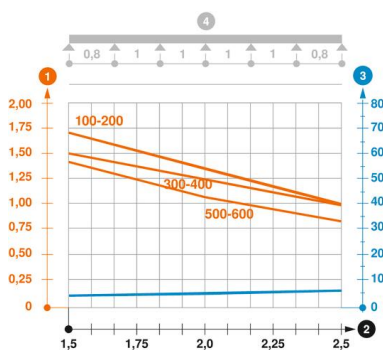


Diagramme de charge du chemin de câbles MKSM 85

- 1 Charge admissible de chemins de câbles/d'échelles à câbles en kN/m sans charge d'homme
 - 2 Portée en m
 - 3 Déflexion de longeron en mm avec kN/m autorisé
 - 4 Schéma de charge pour le procédé de contrôle
- Courbe de charge avec largeur du chemin de câbles/de l'échelle à câbles en mm
 - Courbe de déflexion de longeron en fonction de l'espacement d'appui