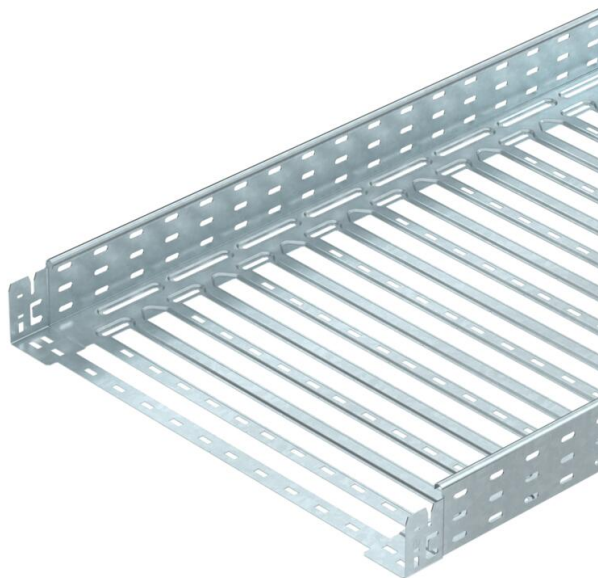


# Technisches Datenblatt

## Kabelrinne MKS-Magic® 85 FT

Artikelnummer: 6059109



Kabelrinne mit integriertem Schnellbefestigungssystem. Die Nutzlänge der Kabelrinne beträgt 3.000 mm.

Die Kabelrinne verfügt über eine durchgängige Seitenlochung von 7 x 20 mm für die Installation zusätzlicher Verbindungs- und Montagebauteile.

Ab Kabelinnenbreite 200 mm mit 30% Lochanteil, nach VdS Richtlinie 2092 zum Einsatz unter Sprinkleranlagen geeignet.

Der durchgängige Potentialausgleich ist ohne Zusatzbauteile gewährleistet.



**St** Stahl

**FT** tauchfeuerverzinkt

### Stammdaten

Artikelnummer	6059109
Typ	MKSM 860 FT
Bezeichnung 1	Kabelrinne MKSM
Bezeichnung 2	gelocht, mit Schnellverbindung
Hersteller	OBO
Dimension	85x600x3050
Werkstoff	Stahl
Oberfläche	tauchfeuerverzinkt
Oberflächennorm	DIN EN ISO 1461
Kleinste VK-Einheit	3
Mengeneinheit	Meter
Gewicht	440,327 kg
Gewichtseinheit	kg/100 m

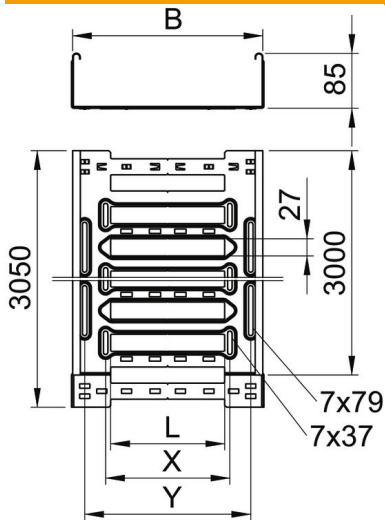
# Technisches Datenblatt

## Kabelrinne MKS-Magic® 85 FT

Artikelnummer: 6059109



### Abmessungen



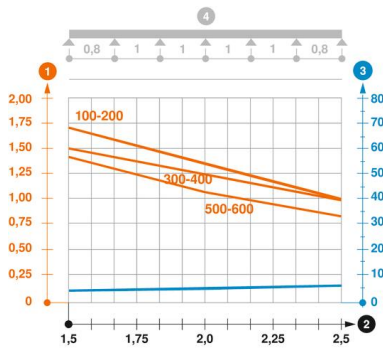
Länge	3.050 mm
Breite	600 mm
Höhe	85 mm
Blechstärke	1 mm
Maß B	600 mm
Maß L	480 mm
Maß x	496 mm
Maß y	562 mm

### Technische Daten

Ausführung Verbinder	integrierter Verbinder
Befestigungsart Montage-System	Boden Decke Wand
Begehbar	nein
Funktionserhalt	nein
Mit Oberteil	nein
Montagelochung im Boden	ja
NATO Lochbild	nein
Nutzquerschnitt	508 cm <sup>2</sup>
Nutzquerschnitt	50800 mm <sup>2</sup>
Rostfreier Stahl, gebeizt	nein
Seitenlochung	ja
Weitspann-Ausführung	nein
Magnetische Schirmdämpfung mit Deckel	50 dB
Magnetische Schirmdämpfung ohne Deckel	20 dB
Belastungstesttyp nach IEC 61537	Typ II
Nutzlänge	3000 mm
Art des Verbinders Kabeltragsystem	Klickbefestigung

### Belastungen

einsetzbare Stützabstände min.	1,5 m
einsetzbare Stützabstände max.	2,5 m
Stützabstand 1,5m	1,4 kN/m
Stützabstand 2,0m	1,1 kN/m
Stützabstand 2,5m	0,85 kN/m



### Belastungsdiagramm Kabelrinne Typ MKSM 85

- 1 Zulässige Kabelrinnen-/leiterbelastung in kN/m ohne Mannlast
- 2 Stützweite in m
- 3 Holmdurchbiegung in mm bei zulässig kN/m
- 4 Belastungsschema beim Prüfverfahren
- Belastungskurve mit Kabelrinne-/leiterbreite in mm
- Holmdurchbiegungskurve je nach Stützweite