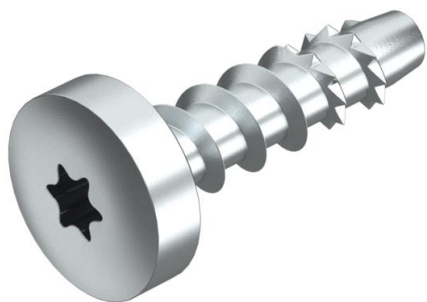


Scheda tecnica

Ancoraggio a testa tonda MMS-plus P 6x35, con Panhead

Codice articolo: 3498103



Tirante a vite per il montaggio diretto senza tassello in calcestruzzo fessurato e non fessurato nonché muratura. Con testa rotonda per fissaggi universali. Intaglio Torx T30.

Prodotto edile a marchio CE, testato EAD, con Valutazione tecnica europea (ETA) e attestazione di utilizzabilità. Portate sotto carico d'incendio fino alla classe di resistenza al fuoco R120 certificate.

Sottofondo

I bulloni di ancoraggio sono adatti per avvitare nelle murature dei seguenti tipi:

- pietra arenaria - mattone pieno (KSV)
- pietra arenaria - mattone forato (KSL)
- mattone pieno (Vz)



St Acciaio

G zincato galvanicamente

Dati anagrafici

Codice articolo	3498103
Tipo	MMS+ P 6x35
Definizione 1	Vite ancoraggio
Definizione 2	con panhead
Produttore	OBO
Dimensionee	6x35mm
Materiale	Acciaio
Superficie	zincato galvanicamente
Norma per superfici	EN ISO 19598 / EN ISO 4042
Unità VK più piccola	100
Unità	Pezzo
Peso	0.71 kg
Unità di peso	kg/100 Paio

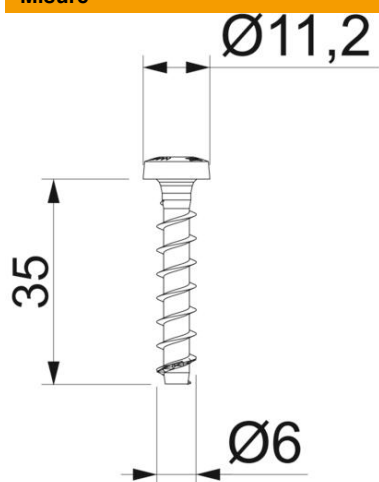
Scheda tecnica

Ancoraggio a testa tonda MMS-plus P 6x35, con Panhead

Codice articolo: 3498103



Misure



Dimensioni	6 x 35
Lughezza.	35 mm
Dimensione L	35 mm



T30

Dati tecnici

Versione tasselli/chiodi/viti	Tasselli a spirale
Diametro della foratura min.	5 mm
Diametro testa	11.2 mm
Forma della testa	altro
Sistema a vite	Torx