

# Fiche technique

## Plaque de montage pour FireBox série T

Référence: 7205480



Plaque de montage pour la fixation de boîtes de dérivation de la FireBox série T (avec fixation extérieure) sur des chemins de câbles et des échelles à câbles avec une hauteur latérale de 60 mm. La forme de construction coudée en tôle d'acier renforcée par moulures permet un montage sûr du câble de sécurité de fonctionnement, sans que le câble ne doive être plié sur le longeron.

**St** acier

**DD** galvanisé par bande zinc/aluminium, double trempage

### Données de base

Référence	7205480
Désignation 1	Support de boîte Firebox T100
Désignation 2	pour dalle perforée
Fabricant	OBO
Dimension	185x52x141
Matériau	acier
Surface	galvanisé par bande zinc/aluminium, double trempage
Norme de surface	DIN EN 10346
Unité d'emballage minimale	1
Unité de mesure	Pièce
Poids	23,6 kg
Unité de poids	kg/100 paires

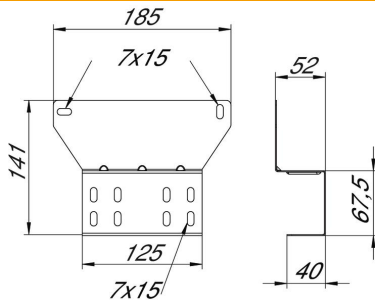
# Fiche technique

## Plaque de montage pour FireBox série T

Référence: 7205480



### Dimensions



Largeur	185 mm
Hauteur	141 mm
Cote B	185 mm
Dimension H	141 mm
Cote x	52 mm
Cote y	125 mm

### Caractéristiques techniques

Modèle	horizontal
Type de fixation	Fixation par vis
Acier inoxydable, décapé	non