

Scheda tecnica

Piastra di montaggio per FireBox serie T

Codice articolo: 7205480



Piastra di montaggio per il fissaggio di scatole di derivazione della Serie T Fire-Box (con fissaggio esterno) a canaline o a passerelle con un'altezza laterale di 60 mm. La forma ad angolo della lamiera in acciaio permette il montaggio del cavo per il mantenimento funzionale senza che il cavo debba essere piegato.

St Acciaio

DD zincatura a nastro Double Dip, zinco/alluminio

Dati anagrafici

Codice articolo	7205480
Definizione 1	Piastra di mont. Fire Box T100
Definizione 2	per sistemi di supporto cavi
Produttore	OBO
Dimensionee	185x52x141
Materiale	Acciaio
Superficie	zincatura a nastro Double Dip, zinco/alluminio
Norma per superfici	DIN EN 10346
Unità VK più piccola	1
Unità	Pezzo
Peso	23.6 kg
Unità di peso	kg/100 Paio

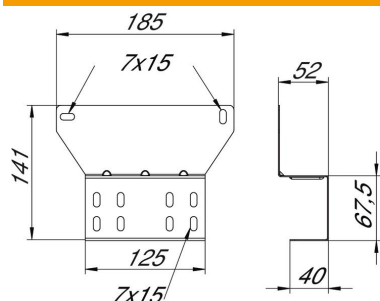
Scheda tecnica

Piastra di montaggio per FireBox serie T

Codice articolo: 7205480



Misure



Larghezza	185 mm
Altezza	141 mm
Dimensione B	185 mm
Dimensione H	141 mm
Dimensione x	52 mm
Dimensione y	125 mm

Dati tecnici

Versione	orizzontale
Tipo di fissaggio	Fissaggio a vite
Acciaio inossidabile, decapato	no