

Fiche technique

Plaque de montage pour FireBox série T

Référence: 7205484



Plaque de montage pour la fixation de boîtes de dérivation de la FireBox série T (avec fixation extérieure) sur des chemins de câbles et des échelles à câbles avec une hauteur latérale de 60 mm. La forme de construction coudée en tôle d'acier renforcée par moulures permet un montage sûr du câble de sécurité de fonctionnement, sans que le câble ne doive être plié sur le longeron.

St acier

DD galvanisé par bande zinc/aluminium, double trempage

Données de base

Référence	7205484
Type	MP T616
Désignation 1	Support de boîte Firebox T160
Désignation 2	pour dalle perforée
Fabricant	OBO
Dimension	220x63x159
Matériau	acier
Surface	galvanisé par bande zinc/aluminium, double trempage
Norme de surface	DIN EN 10346
Unité d'emballage minimale	1
Unité de mesure	Pièce
Poids	34,5 kg
Unité de poids	kg/100 paires

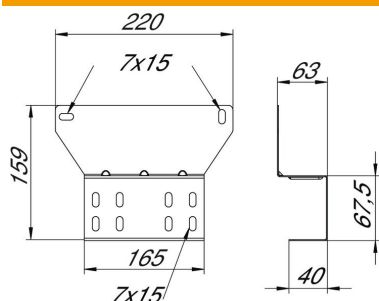
Fiche technique

Plaque de montage pour FireBox série T

Référence: 7205484



Dimensions



Largeur	220 mm
Hauteur	159 mm
Cote B	220 mm
Dimension H	159 mm
Cote x	63 mm
Cote y	165 mm

Caractéristiques techniques

Modèle	horizontal
Type de fixation	Fixation par vis
Acier inoxydable, décapé	non