

Scheda tecnica

Vite con testa a gancio A4

Codice articolo: 1148160



Bullone con testa a martello per l'impiego con profilati MS4022



A4 Acciaio, inox

2B non trattato, ulteriore trattamento

Dati anagrafici

Codice articolo	1148160
Tipo	MS40HB M10x30 A4
Definizione 1	Bullone testa ad ancora
Definizione 2	per profilato MS4022
Produttore	OBO
Dimensionee	M10x30mm
Materiale	Acciaio, inox
Superficie	non trattato, ulteriore trattamento
Norma per superfici	
Unità VK più piccola	50
Unità	Pezzo
Peso	6 kg
Unità di peso	kg/100 Paio

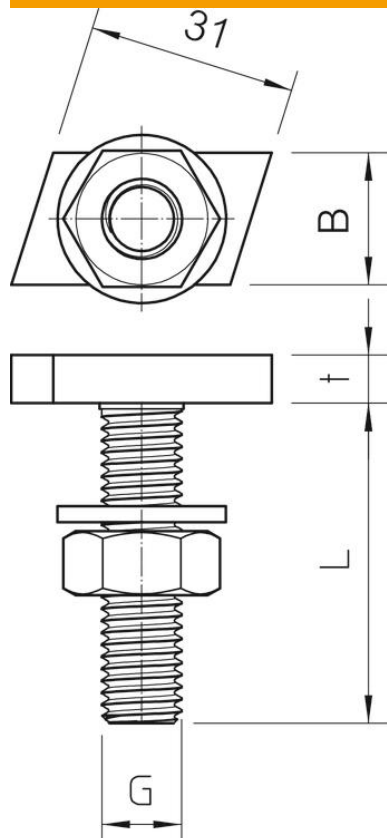
Scheda tecnica

Vite con testa a gancio A4

Codice articolo: 1148160



Misure



Lughezza.	35 mm
Larghezza	14 mm
Altezza	7.5 mm

Dati tecnici

Momento torcente	14 Nm
Adatto per profilato di montaggio	sì
Filettatura	M10x30mm
Filettatura metrica	10