

# Fiche technique

## Vis à tête crochet ZL

Référence: 1148118



Vis à tête crochet pour rail profilé MS4022



**St** acier

**ZL** Lamelle de zinc

### Données de base

Référence	1148118
Type	MS40HB M10x30 ZL
Désignation 1	Boulon à tête crochet
Désignation 2	pour rail profilé MS4022
Fabricant	OBO
Dimension	M10x30mm
Matériau	acier
Surface	Lamelle de zinc
Norme de surface	
Unité d'emballage minimale	50
Unité de mesure	Pièce
Poids	6 kg
Unité de poids	kg/100 paires

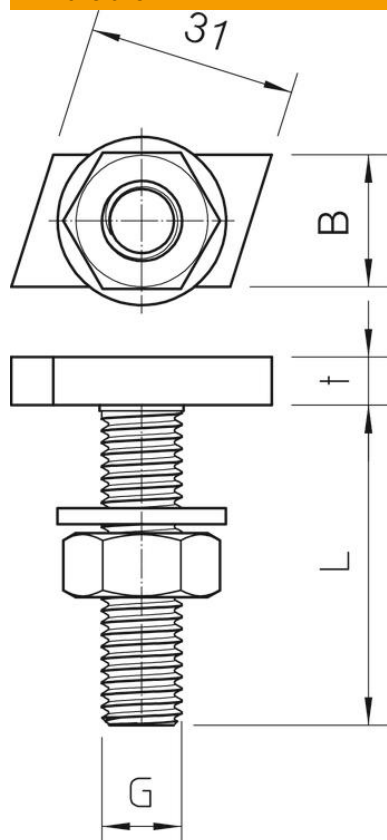
# Fiche technique

## Vis à tête crochet ZL

Référence: 1148118



### Dimensions



Longueur	35 mm
Largeur	14 mm
Hauteur	7,5 mm

### Caractéristiques techniques

Couple de serrage	16,1 Nm
Convient pour rails profilés	oui
Filetage	M10x30mm
Filetage, métrique	10