

Scheda tecnica

Vite con testa a gancio ZL

Codice articolo: 1148118



Bullone con testa a martello per l'impiego con profilati MS4022



St Acciaio

ZL Lamella di zinco

Dati anagrafici

Codice articolo	1148118
Tipo	MS40HB M10x30 ZL
Definizione 1	Bullone testa ad ancora
Definizione 2	per profilato MS4022
Produttore	OBO
Dimensionee	M10x30mm
Materiale	Acciaio
Superficie	Lamella di zinco
Norma per superfici	
Unità VK più piccola	50
Unità	Pezzo
Peso	6 kg
Unità di peso	kg/100 Paio

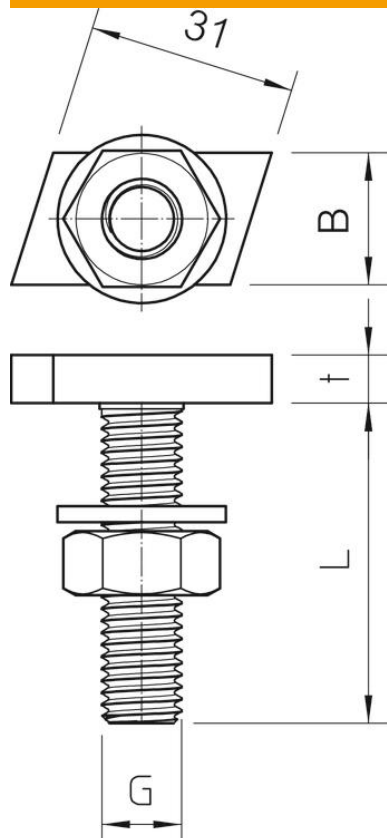
Scheda tecnica

Vite con testa a gancio ZL

Codice articolo: 1148118



Misure



Lughezza.	35 mm
Larghezza	14 mm
Altezza	7.5 mm

Dati tecnici

Momento torcente	16.1 Nm
Adatto per profilato di montaggio	sì
Filettatura	M10x30mm
Filettatura metrica	10