

Fiche technique

Vis à tête crochet A4

Référence: 1148164



Vis à tête crochet pour rail profilé MS4022



A4 Acier inoxydable

2B nu, traité

Données de base

Référence	1148164
Type	MS40HB M10x60 A4
Désignation 1	Boulon à tête crochet
Désignation 2	pour rail profilé MS4022
Fabricant	OBO
Dimension	M10x60mm
Matériau	Acier inoxydable
Surface	nu, traité
Norme de surface	
Unité d'emballage minimale	25
Unité de mesure	Pièce
Poids	7,85 kg
Unité de poids	kg/100 paires

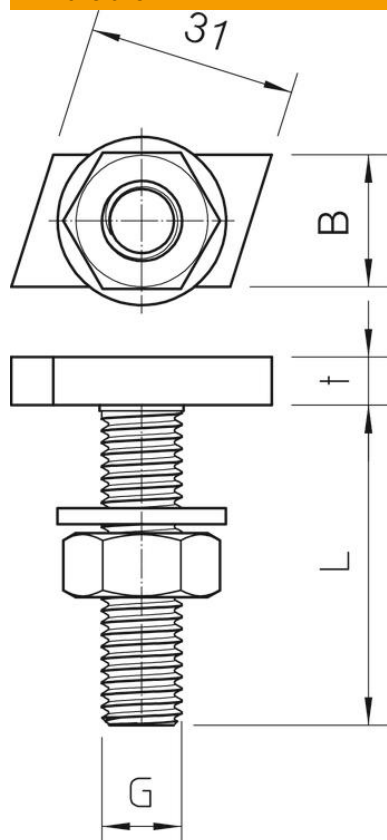
Fiche technique

Vis à tête crochet A4

Référence: 1148164



Dimensions



Longueur	35 mm
Largeur	14 mm
Hauteur	7,5 mm

Caractéristiques techniques

Couple de serrage	14 Nm
Convient pour rails profilés	oui
Filetage	M10x60mm
Filetage, métrique	10