

Scheda tecnica

Vite con testa a gancio A4

Codice articolo: 1148168



Bullone con testa a martello per l'impiego con profilati MS4022



A4 Acciaio, inox

2B non trattato, ulteriore trattamento

Dati anagrafici

Codice articolo	1148168
Tipo	MS40HB M12x30 A4
Definizione 1	Bullone testa ad ancora
Definizione 2	per profilato MS4022
Produttore	OBO
Dimensionee	M12x30mm
Materiale	Acciaio, inox
Superficie	non trattato, ulteriore trattamento
Norma per superfici	
Unità VK più piccola	50
Unità	Pezzo
Peso	7.55 kg
Unità di peso	kg/100 Paio

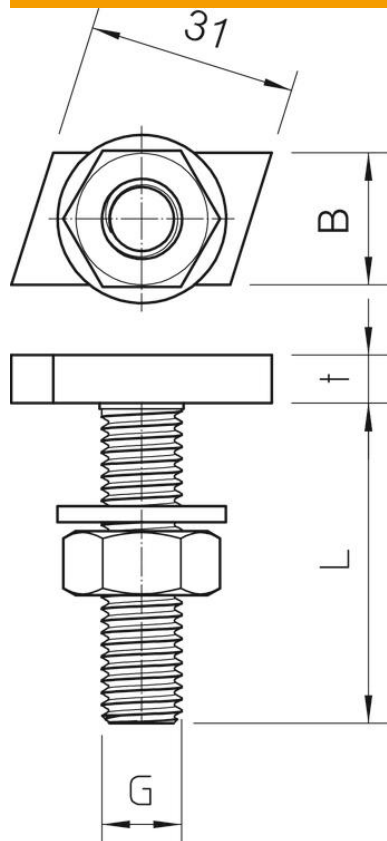
Scheda tecnica

Vite con testa a gancio A4

Codice articolo: 1148168



Misure



Lughezza.	35 mm
Larghezza	14 mm
Altezza	7.5 mm

Dati tecnici

Momento torcente	24 Nm
Adatto per profilato di montaggio	sì
Filettatura	M12x30mm
Filettatura metrica	12