

Fiche technique

Vis à tête crochet ZL

Référence: 1148110



Vis à tête crochet pour rail profilé MS4022



St acier

ZL Lamelle de zinc

Données de base

Référence	1148110
Type	MS40HB M8x30 ZL
Désignation 1	Boulon à tête crochet
Désignation 2	pour rail profilé MS4022
Fabricant	OBO
Dimension	M8x30mm
Matériau	acier
Surface	Lamelle de zinc
Norme de surface	
Unité d'emballage minimale	50
Unité de mesure	Pièce
Poids	5,65 kg
Unité de poids	kg/100 paires

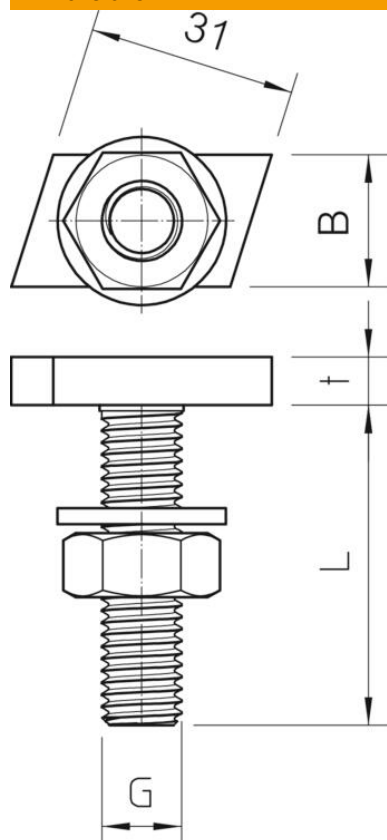
Fiche technique

Vis à tête crochet ZL

Référence: 1148110



Dimensions



Longueur	35 mm
Largeur	17 mm
Hauteur	10 mm

Caractéristiques techniques

Couple de serrage	8 Nm
Convient pour rails profilés	oui
Filetage	M8x30mm
Filetage, métrique	8