

Scheda tecnica

Vite con testa a gancio A4

Codice articolo: 1148154



Bullone con testa a martello per l'impiego con profilati MS4022



A4 Acciaio, inox

2B non trattato, ulteriore trattamento

Dati anagrafici

| | |
|----------------------|-------------------------------------|
| Codice articolo | 1148154 |
| Tipo | MS40HB M8x60 A4 |
| Definizione 1 | Bullone testa ad ancora |
| Definizione 2 | per profilato MS4022 |
| Produttore | OBO |
| Dimensionee | M8x60mm |
| Materiale | Acciaio, inox |
| Superficie | non trattato, ulteriore trattamento |
| Norma per superfici | |
| Unità VK più piccola | 25 |
| Unità | Pezzo |
| Peso | 6.85 kg |
| Unità di peso | kg/100 Paio |

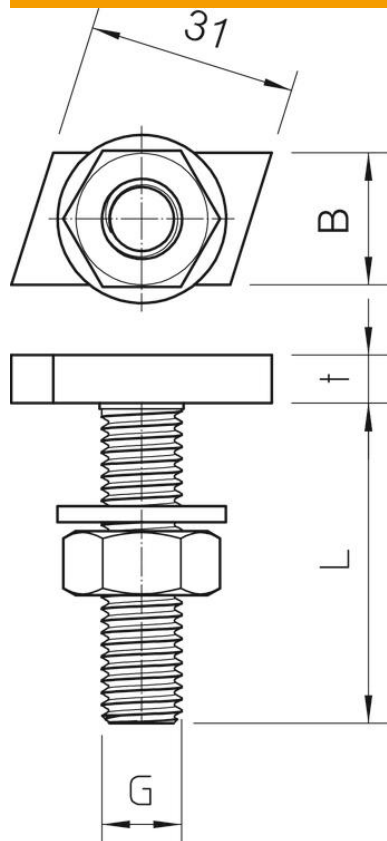
Scheda tecnica

Vite con testa a gancio A4

Codice articolo: 1148154



Misure



| | |
|-----------|-------|
| Lughezza. | 35 mm |
| Larghezza | 17 mm |
| Altezza | 10 mm |

Dati tecnici

| | |
|-----------------------------------|---------|
| Momento torcente | 7.1 Nm |
| Adatto per profilato di montaggio | sì |
| Filettatura | M8x60mm |
| Filettatura metrica | 8 |