

# Fiche technique

## Vis à tête crochet ZL

Référence: 1148114



Vis à tête crochet pour rail profilé MS4022



**St** acier

**ZL** Lamelle de zinc

### Données de base

Référence	1148114
Type	MS40HB M8x60 ZL
Désignation 1	Boulon à tête crochet
Désignation 2	pour rail profilé MS4022
Fabricant	OBO
Dimension	M8x60mm
Matériau	acier
Surface	Lamelle de zinc
Norme de surface	
Unité d'emballage minimale	25
Unité de mesure	Pièce
Poids	6,85 kg
Unité de poids	kg/100 paires

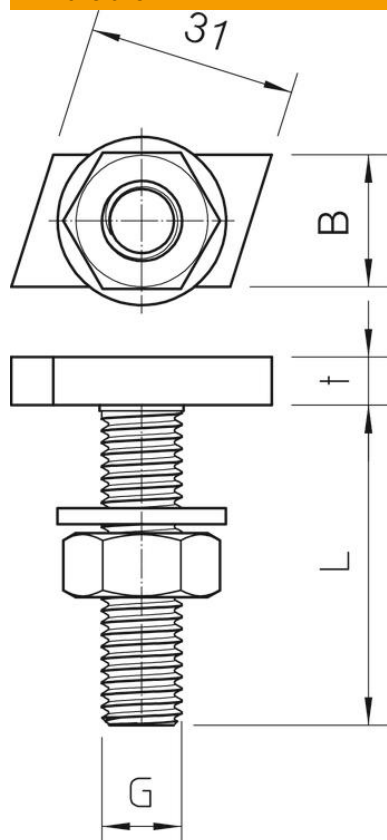
# Fiche technique

## Vis à tête crochet ZL

Référence: 1148114



### Dimensions



Longueur	35 mm
Largeur	17 mm
Hauteur	10 mm

### Caractéristiques techniques

Couple de serrage	8 Nm
Convient pour rails profilés	oui
Filetage	M8x60mm
Filetage, métrique	8