

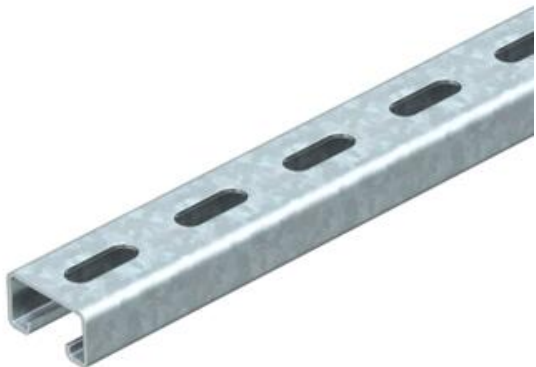
Scheda tecnica

Profilato di montaggio MS4121, scanalatura 22 mm, FT, forato

Codice articolo: 1122934



Profilati a C pesanti per l'installazione individuale di costruzioni portanti come ad es. canaline o come mensole per quadri di comando. Utilizzabile anche per la posa dei cavi in unione con staffe reggicavo con base a U.



St Acciaio

FT zincato a caldo per immersione

Dati anagrafici

Codice articolo	1122934
Tipo	MS4121P0300FT
Definizione 1	Profilato
Definizione 2	asolata, foro 22mm
Produttore	OBO
Dimensionee	300x41x21
Materiale	Acciaio
Superficie	zincato a caldo per immersione
Norma per superfici	DIN EN ISO 1461
Unità VK più piccola	1
Unità	Pezzo
Peso	53 kg
Unità di peso	kg/100 Paio

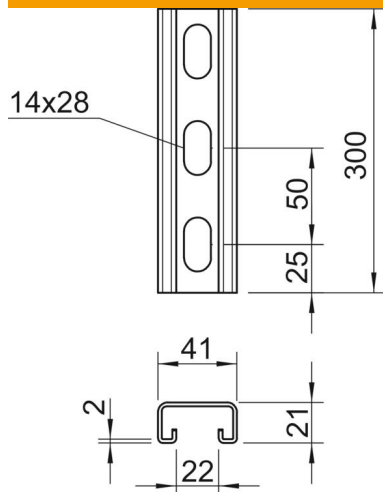
Scheda tecnica

Profilato di montaggio MS4121, scanalatura 22 mm, FT, forato

Codice articolo: 1122934



Misure



Lughezza.	300 mm
Larghezza	41 mm
Altezza	21 mm
Dimensione L	300 mm

Dati tecnici

Separabile	no
Tipo della foratura	Forato sul retro
Versione	Profilo semplice
Distanza foro dal centro	50 mm
Mantenimento funzionale	no
Dimensioni foro	14x28 mm
Spessore materiale	2 mm
Con foratura	sì
Con dentatura	sì
Forma del profilato	Profilo a C
Dimensioni asola	22 mm
Valore statico A	1.65 cm ²
Valore statico Iy	0.95 cm
Valore statico Iz	4.51 cm
Valore statico Wy	0.89 cm ²
Valore statico Wz	2.2 cm ²