

Scheda tecnica

Profilato di montaggio MS4121, scanalatura 22 mm, A2, forato

Codice articolo: 1122925



Profilati a C pesanti per l'installazione individuale di costruzioni portanti come ad es. canaline o come mensole per quadri di comando. Utilizzabile anche per la posa dei cavi in unione con staffe reggicavo con base a U.



A2 Acciaio, INOX 1.4301

2B non trattato, ulteriore trattamento

Dati anagrafici

| | |
|----------------------|-------------------------------------|
| Codice articolo | 1122925 |
| Tipo | MS4121P2000A2 |
| Definizione 1 | Profilato |
| Definizione 2 | asolata, foro 22mm |
| Produttore | OBO |
| Dimensionee | 2000x41x21 |
| Materiale | Acciaio INOX 1.4301 |
| Superficie | non trattato, ulteriore trattamento |
| Norma per superfici | |
| Unità VK più piccola | 2 |
| Unità | Metro |
| Peso | 140.95 kg |
| Unità di peso | kg/100 Pz. |

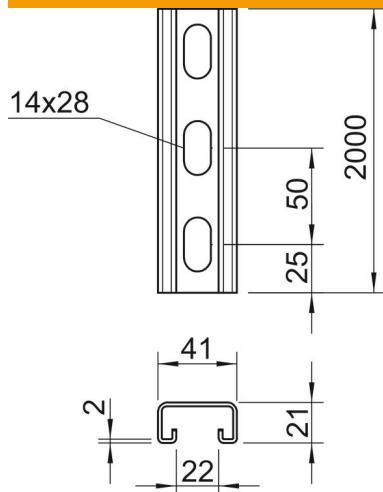
Scheda tecnica

Profilato di montaggio MS4121, scanalatura 22 mm, A2, forato

Codice articolo: 1122925



Misure



| | |
|--------------|----------|
| Lughezza. | 2'000 mm |
| Larghezza | 41 mm |
| Altezza | 21 mm |
| Dimensione L | 2'000 mm |

Dati tecnici

| | |
|--------------------------|----------------------|
| Separabile | no |
| Tipo della foratura | Forato sul retro |
| Versione | Profilo semplice |
| Distanza foro dal centro | 50 mm |
| Mantenimento funzionale | no |
| Spessore materiale | 2 mm |
| Con foratura | sì |
| Con dentatura | sì |
| Forma del profilato | Profilo a C |
| Dimensioni asola | 22 mm |
| Valore statico A | 1.65 cm ² |
| Valore statico Iy | 0.95 cm |
| Valore statico Iz | 4.51 cm |
| Valore statico Wy | 0.89 cm ² |
| Valore statico Wz | 2.2 cm ² |