

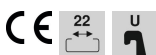
# Scheda tecnica

Profilato di montaggio MS4121, scanalatura 22 mm, FT, forato

Codice articolo: 1122923



Profilati a C pesanti per l'installazione individuale di costruzioni portanti come ad es. canaline o come mensole per quadri di comando. Utilizzabile anche per la posa dei cavi in unione con staffe reggicavo con base a U.



**St** Acciaio

**FT** zincato a caldo per immersione

## Dati anagrafici

Codice articolo	1122923
Tipo	MS4121P2000FT
Definizione 1	Profilato
Definizione 2	asolata, foro 22mm
Produttore	OBO
Dimensionee	2000x41x21
Materiale	Acciaio
Superficie	zincato a caldo per immersione
Norma per superfici	DIN EN ISO 1461
Unità VK più piccola	2
Unità	Metro
Peso	183 kg
Unità di peso	kg/100 Pz.

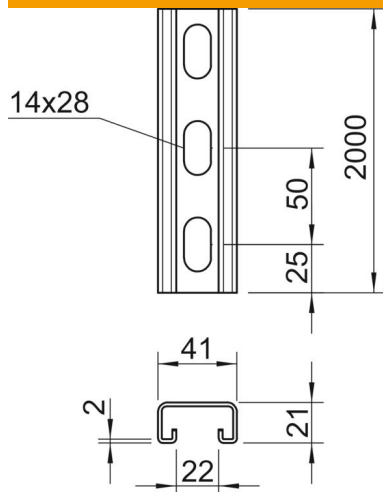
# Scheda tecnica

Profilato di montaggio MS4121, scanalatura 22 mm, FT, forato

Codice articolo: 1122923



## Misure



Lughezza.	2'000 mm
Larghezza	41 mm
Altezza	21 mm
Dimensione L	2'000 mm

## Dati tecnici

Separabile	no
Tipo della foratura	Forato sul retro
Versione	Profilo semplice
Distanza foro dal centro	50 mm
Mantenimento funzionale	no
Dimensioni foro	14x28 mm
Spessore materiale	2 mm
Con foratura	si
Con dentatura	si
Forma del profilato	Profilo a C
Dimensioni asola	22 mm
Valore statico A	1.65 cm <sup>2</sup>
Valore statico Iy	0.95 cm
Valore statico Iz	4.51 cm
Valore statico Wy	0.89 cm <sup>2</sup>
Valore statico Wz	2.2 cm <sup>2</sup>