

# Fiche technique

## Rail de montage MS4121, fente 22 mm, FS, perforé

Référence: 1122920



Rail profilé en C lourd pour l'installation individuelle de structures porteuses pour, par exemple, des chemins de câbles, ou comme console pour armoires électriques. Également utilisable pour la pose de câbles, en association avec des brides de fixation rapides avec attache en U.



**St** acier

**FS** galvanisé sendzimir

### Données de base

Référence	1122920
Type	MS4121P3000FS
Désignation 1	Rail profilé
Désignation 2	perforé, ouverture de 22 mm
Fabricant	OBO
Dimension	3000x41x21
Matériau	acier
Surface	galvanisé sendzimir
Norme de surface	DIN EN 10346
Unité d'emballage minimale	3
Unité de mesure	Mètre
Poids	140,933 kg
Unité de poids	kg/100 pc

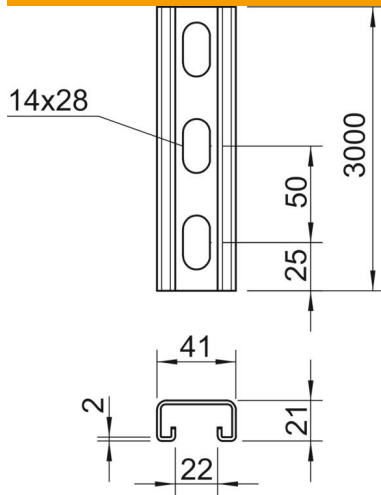
# Fiche technique

Rail de montage MS4121, fente 22 mm, FS, perforé



Référence: 1122920

## Dimensions



Longueur	3 000 mm
Largeur	41 mm
Hauteur	21 mm
Cote L	3 000 mm

## Caractéristiques techniques

Séparable	non
Type de perforation	Dos perforé
Modèle	Profilé simple
Écart du perçage central	50 mm
Sécurité de fonctionnement	non
Taille du trou	14x28 mm
épaisseur du matériau	2 mm
Avec perforation	oui
avec denture	oui
Forme de profilé	Profilé en C
Ouverture	22 mm
Valeur statistique A	1,65 cm <sup>2</sup>
Valeur statistique Iy	0,95 cm
Valeur statistique Iz	4,51 cm
Valeur statistique Wy	0,89 cm <sup>2</sup>
Valeur statistique Wz	2,2 cm <sup>2</sup>