

Scheda tecnica

Profilato di montaggio MS4121, scanalatura 22 mm, FS, forato

Codice articolo: 1122922



Profilati a C pesanti per l'installazione individuale di costruzioni portanti come ad es. canaline o come mensole per quadri di comando. Utilizzabile anche per la posa dei cavi in unione con staffe reggicavo con base a U.



St Acciaio

FS zincato in continuo

Dati anagrafici

Codice articolo	1122922
Tipo	MS4121P6000FS
Definizione 1	Profilato
Definizione 2	asolata, foro 22mm
Produttore	OBO
Dimensionee	6000x41x21
Materiale	Acciaio
Superficie	zincato in continuo
Norma per superfici	DIN EN 10346
Unità VK più piccola	6
Unità	Metro
Peso	140.95 kg
Unità di peso	kg/100 Pz.

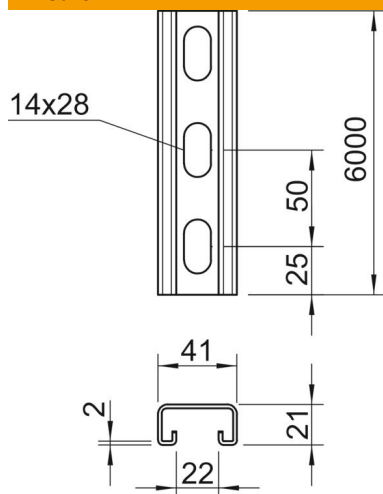
Scheda tecnica

Profilato di montaggio MS4121, scanalatura 22 mm, FS, forato

Codice articolo: 1122922



Misure



Lunghezza.	6'000 mm
Larghezza	41 mm
Altezza	21 mm
Dimensione L	6'000 mm

Dati tecnici

Separabile	no
Tipo della foratura	Forato sul retro
Versione	Profilo semplice
Distanza foro dal centro	50 mm
Mantenimento funzionale	no
Dimensioni foro	14x28 mm
Spessore materiale	2 mm
Con foratura	sì
Con dentatura	sì
Forma del profilato	Profilo a C
Dimensioni asola	22 mm
Valore statico A	1.65 cm ²
Valore statico Iy	0.95 cm
Valore statico Iz	4.51 cm
Valore statico Wy	0.89 cm ²
Valore statico Wz	2.2 cm ²