

Scheda tecnica

Tappo terminale MS4141

Codice articolo: 1122906



Tappo terminale per profilato tipo MS 4141.



PE Polietilene

Dati anagrafici

Codice articolo	1122906
Tipo	MS4141 EK
Definizione 1	Cappuccio protettivo
Definizione 2	per profilato MS 41
Produttore	OBO
Dimensionee	41x41mm
Colore	arancio pastello; RAL 2003
Materiale	Polietilene
Unità VK più piccola	50
Unità	Pezzo
Peso	0.67 kg
Unità di peso	kg/100 Paio

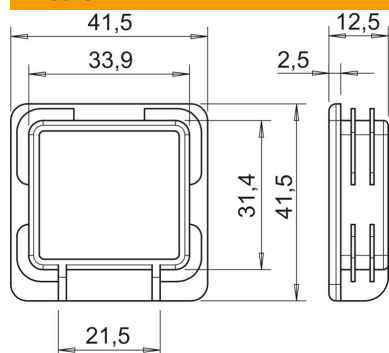
Scheda tecnica

Tappo terminale MS4141

Codice articolo: 1122906



Misure



Lughezza.	12.5 mm
Larghezza	41.5 mm
Altezza	41.5 mm

Dati tecnici

Versione	Chiusura terminale
Adatto per forme profilate	Profilo a C