

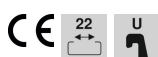
# Technisches Datenblatt

Montageschiene MS4142, Schlitz 22 mm, doppelt, FS, ge-  
locht

Artikelnummer: 1122947



Profil-/Montageschiene mit durchgängiger Lochung im Boden in schwerer Ausführung und 22 mm Schlitzweite. In doppelter Ausführung, das heißt zwei Profilschienen sind am Boden miteinander verbunden (geclincht).



**St** Stahl

**FS** bandverzinkt

## Stammdaten

|                     |                             |
|---------------------|-----------------------------|
| Artikelnummer       | 1122947                     |
| Typ                 | MS4142P3000FS               |
| Bezeichnung 1       | Profilschiene               |
| Bezeichnung 2       | geclocht, Schlitzweite 22mm |
| Hersteller          | OBO                         |
| Dimension           | 3000x41x42                  |
| Werkstoff           | Stahl                       |
| Oberfläche          | bandverzinkt                |
| Oberflächennorm     | DIN EN 10346                |
| Kleinste VK-Einheit | 3                           |
| Mengeneinheit       | Meter                       |
| Gewicht             | 303 kg                      |
| Gewichtseinheit     | kg/100 m                    |

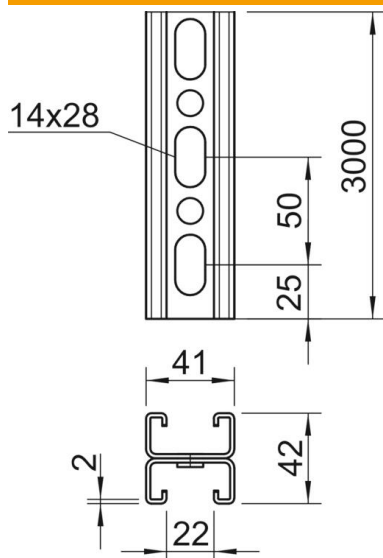
# Technisches Datenblatt

Montageschiene MS4142, Schlitz 22 mm, doppelt, FS, gelocht

Artikelnummer: 1122947



## Abmessungen



|        |          |
|--------|----------|
| Länge  | 3.000 mm |
| Breite | 41 mm    |
| Höhe   | 42 mm    |
| Maß L  | 3.000 mm |

## Technische Daten

|                    |                      |
|--------------------|----------------------|
| Abbrechbar         | nein                 |
| Art der Lochung    | Steg gelocht         |
| Ausführung         | Doppelprofil         |
| Funktionserhalt    | nein                 |
| Lochgröße          | 14x28 mm             |
| Materialstärke     | 2 mm                 |
| Mit Zahnung        | ja                   |
| Profilform         | C-Profil             |
| Schlitzweite       | 22 mm                |
| Statischer Wert A  | 3,3 cm <sup>2</sup>  |
| Statischer Wert Iy | 5,38 cm              |
| Statischer Wert Iz | 9,02 cm              |
| Statischer Wert Wy | 1,28 cm <sup>2</sup> |
| Statischer Wert Wz | 0,25 cm <sup>2</sup> |