

Fiche technique

Rail de montage MS4142, ouverture 22mm, double, FS, perforé

Référence: 1122947



Rail de montage profilé avec perforation continue au fond modèle lourd et ouverture 22 mm. En version double, c.-à-d. que deux rails profilés sont reliés au niveau du fond (rivetés).



St acier

FS galvanisé sendzimir

Données de base

| | |
|----------------------------|-----------------------------|
| Référence | 1122947 |
| Type | MS4142P3000FS |
| Désignation 1 | Rail profilé |
| Désignation 2 | perforé, ouverture de 22 mm |
| Fabricant | OBO |
| Dimension | 3000x41x42 |
| Matériau | acier |
| Surface | galvanisé sendzimir |
| Norme de surface | DIN EN 10346 |
| Unité d'emballage minimale | 3 |
| Unité de mesure | Mètre |
| Poids | 303 kg |
| Unité de poids | kg/100 pc |

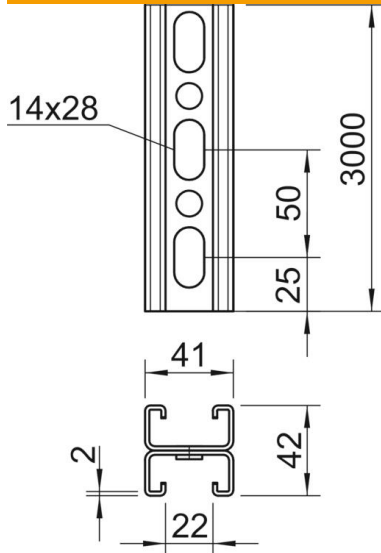
Fiche technique

Rail de montage MS4142, ouverture 22mm, double, FS, perforé

Référence: 1122947



Dimensions



| | |
|----------|----------|
| Longueur | 3 000 mm |
| Largeur | 41 mm |
| Hauteur | 42 mm |
| Cote L | 3 000 mm |

Caractéristiques techniques

| | |
|----------------------------|----------------------|
| Séparable | non |
| Type de perforation | Toile perforée |
| Modèle | Profilé double |
| Sécurité de fonctionnement | non |
| Taille du trou | 14x28 mm |
| épaisseur du matériau | 2 mm |
| avec denture | oui |
| Forme de profilé | Profilé en C |
| Ouverture | 22 mm |
| Valeur statistique A | 3,3 cm ² |
| Valeur statistique Iy | 5,38 cm |
| Valeur statistique Iz | 9,02 cm |
| Valeur statistique Wy | 1,28 cm ² |
| Valeur statistique Wz | 0,25 cm ² |