

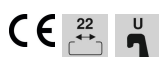
# Scheda tecnica

Profilato di montaggio MS4121, scanalatura 22 mm, doppio,  
FS, forato

Codice articolo: 1122947



Profilato/guida di montaggio con foratura a pavimento in versione pesante e larghezza asola 22 mm. In versione doppia, ovvero due profilati sono collegati tra loro sul dorso (uniti con clinch).



**St** Acciaio

**FS** zincato in continuo

## Dati anagrafici

Codice articolo	1122947
Tipo	MS4142P3000FS
Definizione 1	Profilato
Definizione 2	asolata, foro 22mm
Produttore	OBO
Dimensionee	3000x41x42
Materiale	Acciaio
Superficie	zincato in continuo
Norma per superfici	DIN EN 10346
Unità VK più piccola	3
Unità	Metro
Peso	303 kg
Unità di peso	kg/100 Pz.

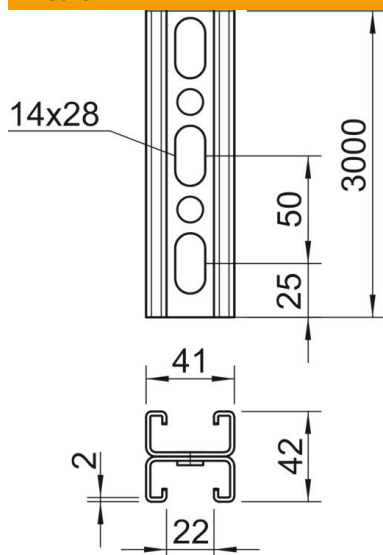
# Scheda tecnica

Profilato di montaggio MS4121, scanalatura 22 mm, doppio,  
FS, forato

Codice articolo: 1122947



## Misure



Lughezza.	3'000 mm
Larghezza	41 mm
Altezza	42 mm
Dimensione L	3'000 mm

## Dati tecnici

Separabile	no
Tipo della foratura	Passerella forata
Versione	Profilo doppio
Mantenimento funzionale	no
Dimensioni foro	14x28 mm
Spessore materiale	2 mm
Con dentatura	sì
Forma del profilato	Profilo a C
Dimensioni asola	22 mm
Valore statico A	3.3 cm <sup>2</sup>
Valore statico Iy	5.38 cm
Valore statico Iz	9.02 cm
Valore statico Wy	1.28 cm <sup>2</sup>
Valore statico Wz	0.25 cm <sup>2</sup>