

# Fiche technique

Rail de montage MS4121, ouverture 22 mm, double, A2, perforé

Référence: 1122954



Rail type 41x41 avec fond perforé, modèle lourd et ouverture 22 mm. En version double, c.-à-d. que deux rails profilés sont reliés au niveau du sol (soudés).



**A2** acier inoxydable

**2B** nu, traité

## Données de base

Référence	1122954
Type	MS4142P6000A2
Désignation 1	Rail profilé
Désignation 2	perforé, ouverture de 22 mm
Fabricant	OBO
Dimension	6000x41x42
Matériau	acier inoxydable 1.4301
Surface	nu, traité
Norme de surface	
Unité d'emballage minimale	6
Unité de mesure	Mètre
Poids	283,8 kg
Unité de poids	kg/100 pc

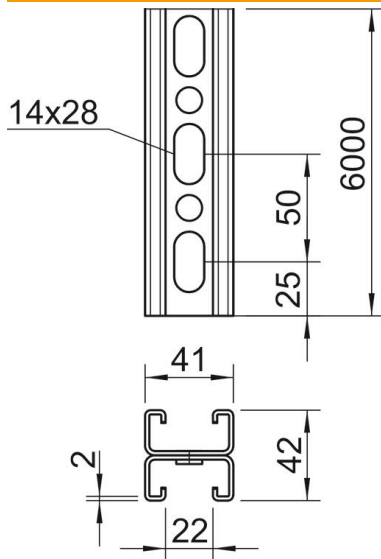
# Fiche technique

Rail de montage MS4121, ouverture 22 mm, double, A2, perforé

Référence: 1122954



## Dimensions



Longueur	6 000 mm
Largeur	41 mm
Hauteur	42 mm
Cote L	6 000 mm

## Caractéristiques techniques

Séparable	non
Type de perforation	Toile perforée
Modèle	Profilé double
Sécurité de fonctionnement	non
Taille du trou	14x28 mm
épaisseur du matériau avec denture	2 mm oui
Forme de profilé	Profilé en C
Ouverture	22 mm
Valeur statistique A	3,3 cm <sup>2</sup>
Valeur statistique Iy	5,38 cm
Valeur statistique Iz	9,02 cm
Valeur statistique Wy	1,28 cm <sup>2</sup>
Valeur statistique Wz	0,25 cm <sup>2</sup>