

Fiche technique

Rail profilé MS4121, ouverture 22 mm, double, FT, perforé

Référence: 1122945



Rail de montage profilé avec perforation continue au fond modèle lourd et ouverture 22 mm. En version double, c.-à-d. que deux rails profilés sont reliés au niveau du fond (rivetés).



St acier

FT galvanisé à chaud par trempage

Données de base

Référence	1122945
Type	MS4142P6000FT
Désignation 1	Rail profilé
Désignation 2	perforé, ouverture de 22 mm
Fabricant	OBO
Dimension	6000x41x42
Matériau	acier
Surface	galvanisé à chaud par trempage
Norme de surface	DIN EN ISO 1461
Unité d'emballage minimale	6
Unité de mesure	Mètre
Poids	303 kg
Unité de poids	kg/100 pc

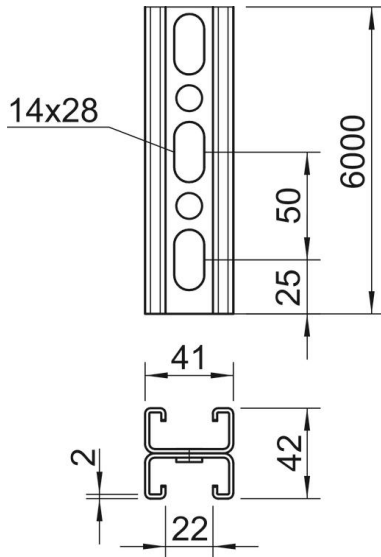
Fiche technique

Rail profilé MS4121, ouverture 22 mm, double, FT, perforé

Référence: 1122945



Dimensions



Longueur	6 000 mm
Largeur	41 mm
Hauteur	42 mm
Cote L	6 000 mm

Caractéristiques techniques

Type de perforation	Toile perforée
Modèle	Profilé double
Sécurité de fonctionnement	non
Taille du trou	14x28 mm
épaisseur du matériau	2 mm
avec denture	oui
Forme de profilé	Profilé en C
Ouverture	22 mm
Valeur statistique A	3,3 cm ²
Valeur statistique I _y	5,38 cm
Valeur statistique I _z	9,02 cm
Valeur statistique W _y	1,28 cm ²
Valeur statistique W _z	0,25 cm ²