

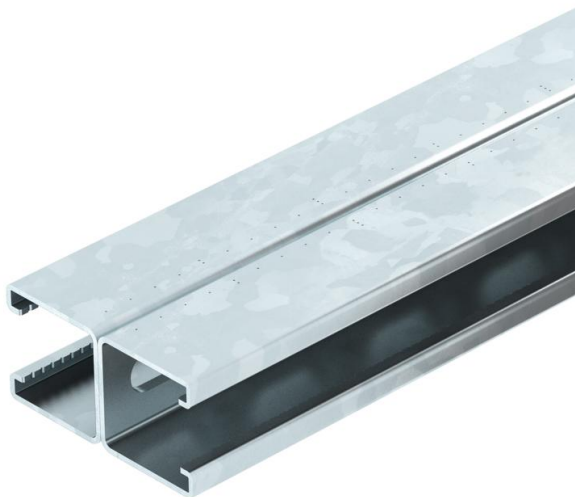
# Technisches Datenblatt

Montageschiene MS4182, Schlitz 22 mm, doppelt, FT, gelocht

Artikelnummer: 1122671



Profil-/Montageschiene mit durchgängiger Lochung im Boden in schwerer Ausführung und 22 mm Schlitzweite. In doppelter Ausführung, das heißt zwei Profilschienen sind am Boden miteinander verbunden (geclincht).



**St** Stahl

**FT** tauchfeuerverzinkt

## Stammdaten

Artikelnummer	1122671
Typ	MS4182P3000FT
Bezeichnung 1	Profilschiene
Bezeichnung 2	gelocht, Schlitzweite 22mm
Hersteller	OBO
Dimension	3000x41x82
Werkstoff	Stahl
Oberfläche	tauchfeuerverzinkt
Oberflächennorm	DIN EN ISO 1461
Kleinste VK-Einheit	3
Mengeneinheit	Meter
Gewicht	402,2 kg
Gewichtseinheit	kg/100 m

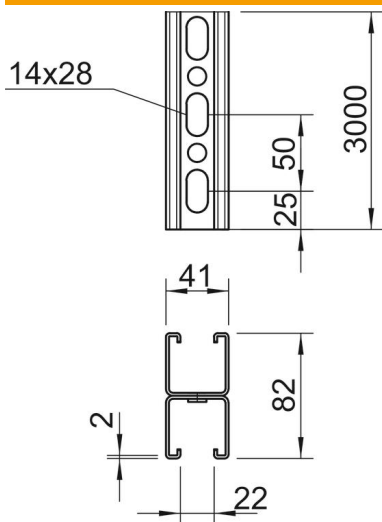
# Technisches Datenblatt

Montageschiene MS4182, Schlitz 22 mm, doppelt, FT, gelocht

Artikelnummer: 1122671



## Abmessungen



Länge	3.000 mm
Breite	41 mm
Höhe	82 mm
Maß L	3.000 mm

## Technische Daten

Abbrechbar	nein
Art der Lochung	Steg gelocht
Ausführung	Doppelprofil
Funktionserhalt	nein
Lochgröße	14x28 mm
Materialstärke	2 mm
Mit Zahnung	ja
Profilform	C-Profil
Schlitzweite	22 mm
Statischer Wert A	4,9 cm <sup>2</sup>
Statischer Wert Iy	30,69 cm
Statischer Wert Iz	15,11 cm
Statischer Wert Wy	2,51 cm <sup>2</sup>
Statischer Wert Wz	2,69 cm <sup>2</sup>