

# Scheda tecnica

Profilato di montaggio MS4182, scanalatura 22 mm, doppio,  
FT, forato

Codice articolo: 1122671



Profilato/guida di montaggio con foratura a pavimento in versione pesante e larghezza asola 22 mm. In versione doppia, ovvero due profilati sono collegati tra loro sul dorso (uniti con clinch).



**St** Acciaio

**FT** zincato a caldo per immersione

## Dati anagrafici

Codice articolo	1122671
Tipo	MS4182P3000FT
Definizione 1	Profilato
Definizione 2	asolata, foro 22mm
Produttore	OBO
Dimensionee	3000x41x82
Materiale	Acciaio
Superficie	zincato a caldo per immersione
Norma per superfici	DIN EN ISO 1461
Unità VK più piccola	3
Unità	Metro
Peso	402.2 kg
Unità di peso	kg/100 Pz.

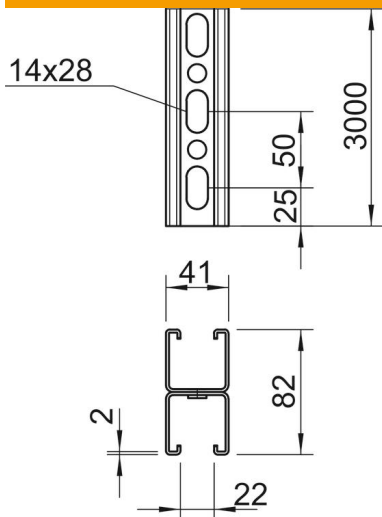
# Scheda tecnica

Profilato di montaggio MS4182, scanalatura 22 mm, doppio,  
FT, forato

Codice articolo: 1122671



## Misure



Lunghezza.	3'000 mm
Larghezza	41 mm
Altezza	82 mm
Dimensione L	3'000 mm

## Dati tecnici

Separabile	no
Tipo della foratura	Passerella forata
Versione	Profilo doppio
Mantenimento funzionale	no
Dimensioni foro	14x28 mm
Spessore materiale	2 mm
Con dentatura	sì
Forma del profilato	Profilo a C
Dimensioni asola	22 mm
Valore statico A	4.9 cm <sup>2</sup>
Valore statico Iy	30.69 cm
Valore statico Iz	15.11 cm
Valore statico Wy	2.51 cm <sup>2</sup>
Valore statico Wz	2.69 cm <sup>2</sup>